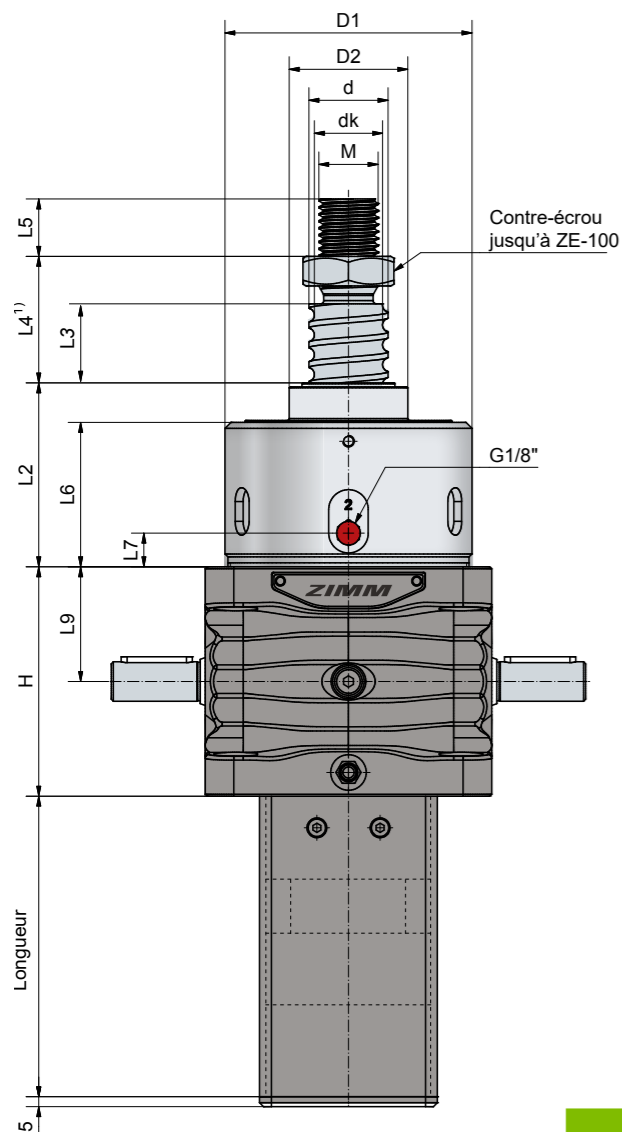


50 à 200 kN
KGT-S | Vis à avance axiale



Vérin	Vis KGT ØxP	Course par tour de moteur		Capacité de charge KGT kN		Jeu axial max ⁴⁾ mm
		SN	SL	dyn. C ²⁾	stat. Co=C _{oa}	
ZE-50	40x5	0,71	0,18	27,5	63,6	0,06
	40x10	1,43	0,36	46,1	71,3	0,06
	40x20	2,86	0,72	44	80,4	0,06
	40x40	5,71	1,43	35	101,9	0,06
ZE-100	50x10	1,11	0,28	122,4	248,6	0,06
	50x20	2,22	0,56	127,3	270,3	0,06
	50x40	4,44	1,11	84,7	143,1	0,03
ZE-150	63x10	1,11	0,28	150,2	598,4	0,03
	63x20	2,22	0,56	173,5 ⁵⁾	346,2	0,03
	63x40	4,44	1,11	96,6	205,1	0,03
	63x60 ³⁾	6,67	1,67	59,5	102,5	0,03
ZE-200	80x10 ³⁾	1,25	0,42	206	710,8	0,03
	80x20	2,50	0,83	463,5	1163,7	0,03
	80x40	5,00	1,67	283,8	902	0,03
	80x60	7,50	2,50	193,6	582,5	0,03

Données techniques série

ZE-50-S

Force max. traction/compression statique: 50 kN (5 t)
 Vitesse nominale: 1500 rpm / max. 1800 rpm
 Température de service vérin: max. 60°C, plus élevée sur demande
 Moment d'inertie: N: 2,85 kg cm² / L: 1,75 kg cm²
 Moment de couple à l'entrée (à 1500 rpm): max. 31,5 Nm (N) / max. 10,4 Nm (L)
 Moment de couple passant: max. 260 Nm
 Rapport du boîtier: 7:1 (normale) / 28:1 (lente)
 Matériau du carter: GGG, résistant à la corrosion
 Vis sans fin: acier de cémentation trempé, rectifié
 Poids du vérin de levage: 23 kg

ZE-100-S

Force max. traction/compression statique: 100 kN (10 t)
 Vitesse nominale: 1500 rpm / max. 1800 rpm
 Température de service vérin: max. 60°C, plus élevée sur demande
 Moment d'inertie: N: 5,45 kg cm² / L: 3,43 kg cm²
 Moment de couple à l'entrée (à 1500 rpm): max. 53,4 Nm (N) / max. 13,5 Nm (L)
 Moment de couple passant: max. 540 Nm
 Rapport du boîtier: 9:1 (normale) / 36:1 (lente)
 Matériau du carter: GGG, résistant à la corrosion
 Vis sans fin: acier de cémentation trempé, rectifié
 Poids du vérin de levage: 39 kg

ZE-150-S

Force max. traction/compression statique: 150 kN (15 t)
 Vitesse nominale: 1500 rpm / max. 1800 rpm
 Température de service vérin: max. 60°C, plus élevée sur demande
 Moment d'inertie: N: 7,92 kg cm² / L: 5,17 kg cm²
 Moment de couple à l'entrée (à 1500 rpm): max. 75,1 Nm (N) / max. 20,7 Nm (L)
 Moment de couple passant: max. 540 Nm
 Rapport du boîtier: 9:1 (normale) / 36:1 (lente)
 Matériau du carter: GGG, résistant à la corrosion
 Vis sans fin: acier de cémentation trempé, rectifié
 Poids du vérin de levage: 42 kg

ZE-200-S

Force max. traction/compression statique: 200 kN (20 t)
 Vitesse nominale: 1500 rpm / max. 1800 rpm
 Température de service vérin: max. 60°C, plus élevée sur demande
 Moment d'inertie: N: 16,91 kg cm² / L: 8,59 kg cm²
 Moment de couple à l'entrée (à 1500 rpm): max. 155 Nm (N) / max. 61 Nm (L)
 Moment de couple passant: max. 700 Nm
 Rapport du boîtier: 8:1 (normale) / 24:1 (lente)
 Matériau du carter: GGG, résistant à la corrosion
 Vis sans fin: acier de cémentation trempé, rectifié
 Poids du vérin de levage: 82 kg

En raison de l'absence de dispositif d'auto-blocage, un frein de maintien est nécessaire : moteur frein ou frein à ressort.
Matériau: 1.1213 (Cf 53), trempée et polie par induction.

Remarques sur les vérins ZE-H haute performance

Pour des systèmes avec des taux d'utilisation élevés ou des vitesses jusqu'à 3000 tr/min, merci de nous contacter.

Exemple de commande: ZE-50-SL-KGT 40x20, C = 44 kN

Version _____
 SN ou SL (Rapport de réduction)
 Vis KGT _____
 Capacité de charge dynamique C _____

Vérin	Vis KGT ØxP	Dimensions mm														
		H	d	dk	D1	D2	L2	L3 ¹⁾	L4 ¹⁾	L5	L6	L7	L9	M		
ZE-50	40x5	116	39	36,4	125	60	93	15	39	29	74	17	58	M30		
	40x10	116	39	33,3	125	60	93	15	39	29	74	17	58	M30		
	40x20	116	39	34,3	125	60	93	30	54	29	74	17	58	M30		
	40x40	116	39	36,4	125	60	93	60	84	29	74	17	58	M30		
ZE-100	50x10	160	49	43,3	148	85	148	20	48	48	118	19	80	M36		
	50x20	160	49	43,3	148	85	148	40	68	48	118	19	80	M36		
	50x40	160	50	41,1	148	85	148	80	108	48	118	19	80	M36		
ZE-150	63x10	185	63	56,6	168	90	150	20	20	48	118	24	92,5	M42x2		
	63x20	185	63	51,8	168	90	150	40	40	48	118	24	92,5	M42x2		
	63x40	185	63	54,1	168	90	150	80	80	48	118	24	92,5	M42x2		
	63x60 ³⁾	185	63	54,1	168	90	150	120	120	48	118	24	92,5	M42x2		
ZE-200	80x10 ³⁾	176	79,4	74,36	214	110	226	20	20	58	192	128	88	M56x2		
	80x20	176	79,4	69,32	214	110	226	40	40	58	192	128	88	M56x2		
	80x40	176	79,4	72,68	214	110	226	80	80	58	192	128	88	M56x2		
	80x60	176	79,4	72,68	214	110	226	120	120	58	192	128	88	M56x2		

1) Après les avoir mesurées à plusieurs reprises, on peut réduire les cotes L3 et L4 pour une commande et un entraînement correspondants. Prolongement de la vis pour soufflet ou ressort spiral éventuellement nécessaire.
 2) Capacité de charge dynamique selon DIN 69051 partie 4 projet 1989.

3) Aucun type préférentiel.
 4) Jeu réduit à 0,02 mm disponible sur demande.
 5) Calcul de la durée de vie avec C_{dyn} 159 kN (paliers des vérins).