


Limites de vitesse de rotation

vitesse de rotation d'entrée maximale n_D avec lubrifiant standard

Position de montage des arbres		i	ZK-065	ZK-090	ZK-120	ZK-140
		$n_D : n_{AC}$	n_D, min^{-1}	n_D, min^{-1}	n_D, min^{-1}	n_D, min^{-1}
	toutes horizontales / entrée en bas (arbre D)	1:1	1800	1800	1800	1800
		2:1	1800	1800	1800	1800
		3:1	1800	1800	1800	1800
	entrée en haut (arbre D)	1:1	1800	1800	1700	1550
		2:1	1800	1800	1700	1550
		3:1	1800	1800	1700	1550
	sortie verticale (arbre A/C)	1:1	1800	1800	1700	1460
		2:1	1800	1800	1800	1800
		3:1	1800	1800	1800	1800

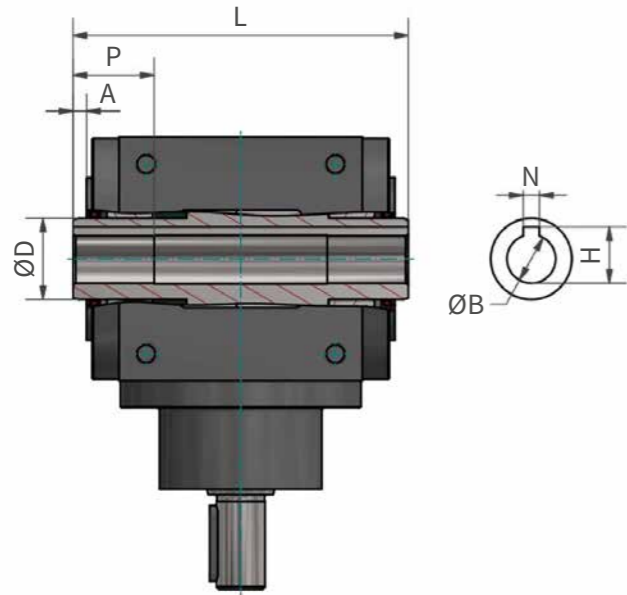
vitesse de rotation d'entrée maximale n_D avec lubrifiant haute performance

Position de montage des arbres		i	ZK-065	ZK-090	ZK-120	ZK-140
		$n_D : n_{AC}$	n_D, min^{-1}	n_D, min^{-1}	n_D, min^{-1}	n_D, min^{-1}
	toutes horizontales / entrée en bas (arbre D)	1:1	3000	3000	3000	3000
		2:1	3000	3000	3000	3000
		3:1	3000	3000	3000	3000
	entrée en haut (arbre D)	1:1	3000	2200	-	-
		2:1	3000	2200	-	-
		3:1	3000	2200	-	-
	sortie verticale (arbre A/C)	1:1	3000	2200	-	-
		2:1	3000	3000	3000	2800
		3:1	3000	3000	3000	3000



Variante

Arbre creux | Renvois d'angle 1.3 / HW



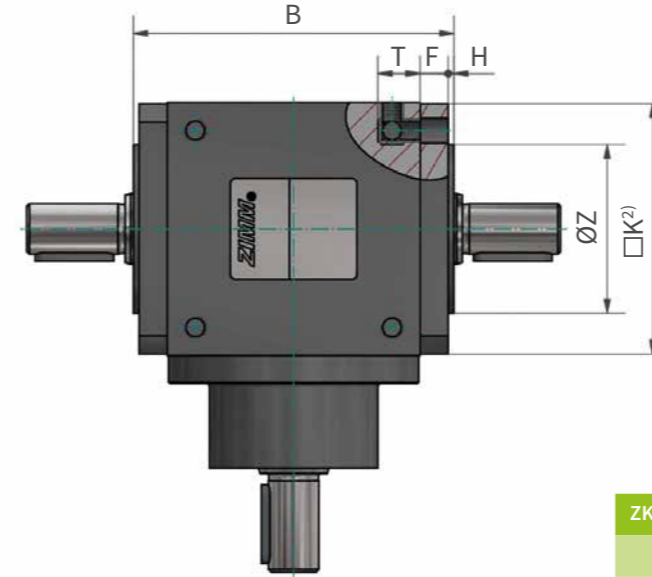
Rainure de clavette selon DIN 6885-1.
Les dimensions indiquées sont identiques pour tous les rapports de réduction disponibles. Les dimensions non indiquées correspondent à celles de la forme constructive standard.
Moments d'inertie de masse : voir la forme constructive standard.

ZK	ØB	H	N	P	ØD	A	L
	H7	+0,1	JS9				DIN ISO 2768-m
065	12	13,8	4	20	20	2	92
090	18	20,8	6	30	30	5	124
120	25	28,3	8	40	40	5	160
140	32	35,3	10	50	45	5	180



Variante

Couvercle de palier carré | Renvois d'angle Q



ZK ¹⁾	□K ²⁾	ØZ	H	□L	ØD ²⁾	F	G	T	T+F ²⁾	B	ØR ²⁾
		f7									
090	89	60	2	70	9	10	M8	15	25	114	117
120	119	80	3	100	11	12	M10	16	28	150	164
140	139	90	3	110	11	12	M10	18	30	170	192

1) Le couvercle de palier Q n'est pas disponible en taille 065.
2) Ces dimensions ne sont disponibles qu'avec le couvercle de palier Q.
Toutes les autres dimensions, ainsi que les dimensions non indiquées, correspondent à celles de la forme constructive standard avec le couvercle de palier R.

