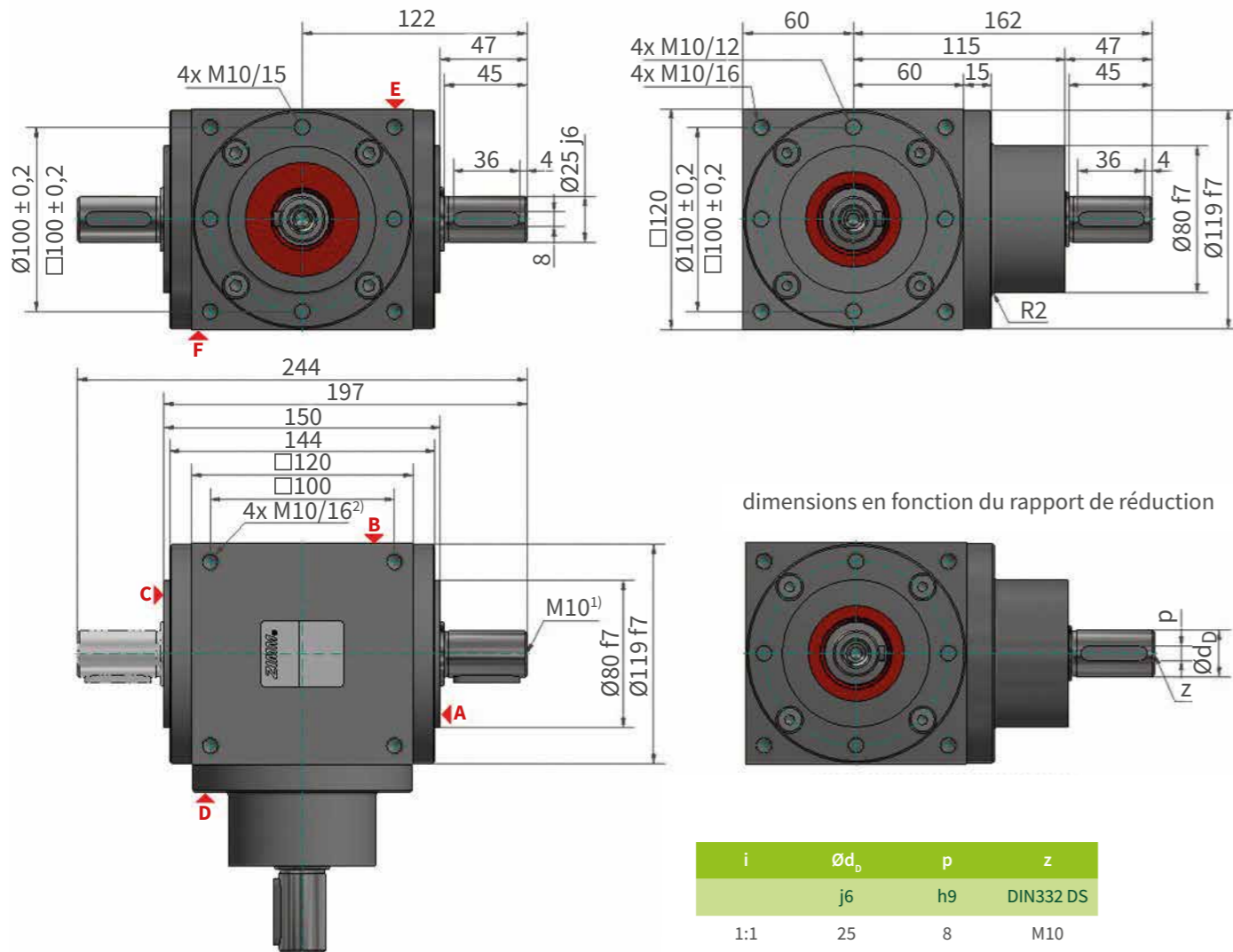


120

ZK-120 | Renvois d'angle

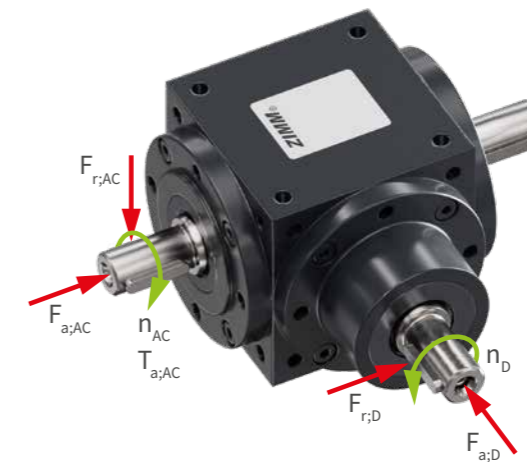


dimensions en fonction du rapport de réduction

i	Ød _b	p	z
	j6	h9	DIN332 DS
1:1	25	8	M10
2:1	25	8	M10
3:1	20	6	M6

1) centrages d'arbres selon DIN 332 DS
2) perçages de fixation M10 sur les 6 côtés du carter

Couples et forces latérales



i	n _D	n _{AC}	P _a	P _t ¹⁾	T _{a,AC}	F _{a,D}	F _{r,D}	F _{a,AC}	F _{r,AC}
n _D : n _{AC}	min ⁻¹	min ⁻¹	kW	kW	Nm	N	N	N	N
1:1	50	50	0,71	4,1	135	1000	1400	1600	2200
	100	100	1,36	4,1	130	850	1200	1350	2000
	250	250	3,27	4,1	125	650	900	1050	1600
	500	500	6,02	4,1	115	520	700	850	1300
	750	750	8,25	4,1	105	480	670	730	1150
	1000	1000	9,95	4,1	95	440	620	690	1000
	1500	1500	13,35	4,1	85	400	560	630	900
	2000	2000	16,13	4,1	77	370	520	590	800
	2400	2400	18,35	4,1	73	350	470	550	750
3000	3000	21,99	4,1	70	320	440	500	700	

i	n _D	n _{AC}	P _a	P _t ¹⁾	T _{a,AC}	F _{a,D}	F _{r,D}	F _{a,AC}	F _{r,AC}
n _D : n _{AC}	min ⁻¹	min ⁻¹	kW	kW	Nm	N	N	N	N
2:1	50	25	0,31	4,1	120	1000	1400	1600	2200
	100	50	0,63	4,1	120	850	1200	1350	2000
	250	125	1,54	4,1	118	650	900	1050	1600
	500	250	3,01	4,1	115	520	700	850	1300
	750	375	4,40	4,1	112	480	670	730	1150
	1000	500	5,65	4,1	108	440	620	690	1000
	1500	750	7,54	4,1	96	400	560	630	900
	2000	1000	9,42	4,1	90	370	520	590	800
	2400	1200	10,81	4,1	86	350	470	550	750
3000	1500	12,72	4,1	81	320	440	500	700	

i	n _D	n _{AC}	P _a	P _t ¹⁾	T _{a,AC}	F _{a,D}	F _{r,D}	F _{a,AC}	F _{r,AC}
n _D : n _{AC}	min ⁻¹	min ⁻¹	kW	kW	Nm	N	N	N	N
3:1	50	17	0,17	4,1	97	1000	1400	1600	2200
	100	33	0,32	4,1	92	850	1200	1350	2000
	250	83	0,79	4,1	91	650	900	1050	1600
	500	167	1,57	4,1	90	520	700	850	1300
	750	250	2,28	4,1	87	480	670	730	1150
	1000	333	2,97	4,1	85	440	620	690	1000
	1500	500	4,19	4,1	80	400	560	630	900
	2000	667	5,24	4,1	75	370	520	590	800
	2400	800	6,03	4,1	72	350	470	550	750
3000	1000	7,12	4,1	68	320	440	500	700	

1) En service S1, en installation intérieure propre et à 20 °C de température ambiante