

200 kN

ZA-200 | Actionneurs électromécaniques



200 kN

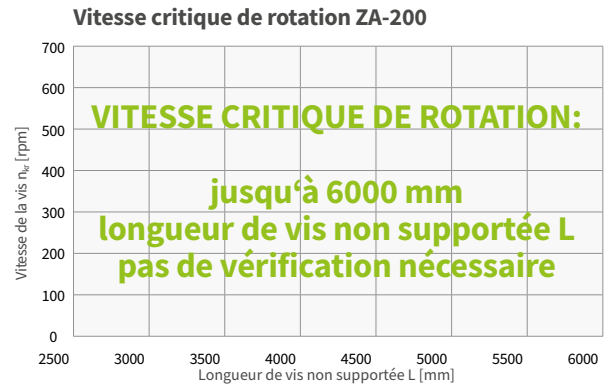
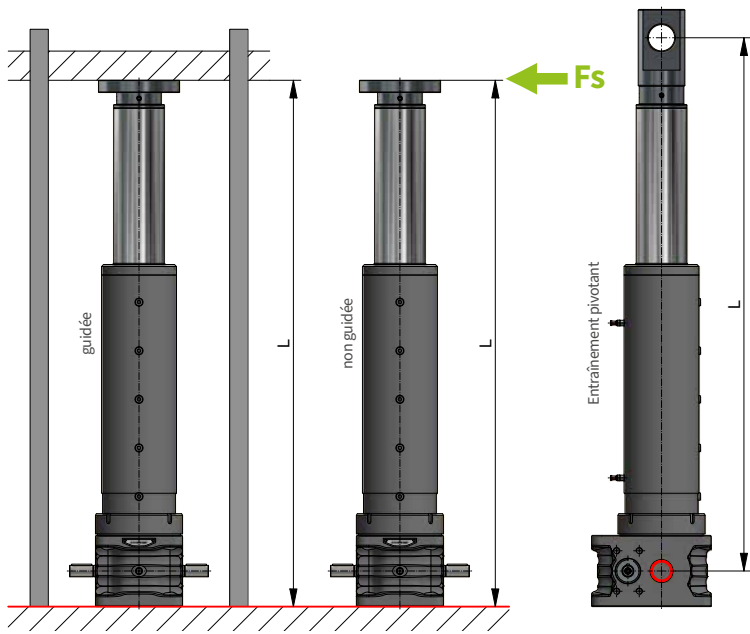
Détermination de la longueur

| | TR Standard | SIFA TR | KGT50x10 | KGT50x20 |
|------|-------------|---------|----------|----------|
| L1 | 548 mm | 591 mm | | |
| L2 | 339 mm | 382 mm | | |
| L3 | 33 mm | 33 mm | | |
| SP1 | 33 mm | 33 mm | | |
| SML1 | 114 mm | 157 mm | | |
| SML2 | 225 mm | 225 mm | | |

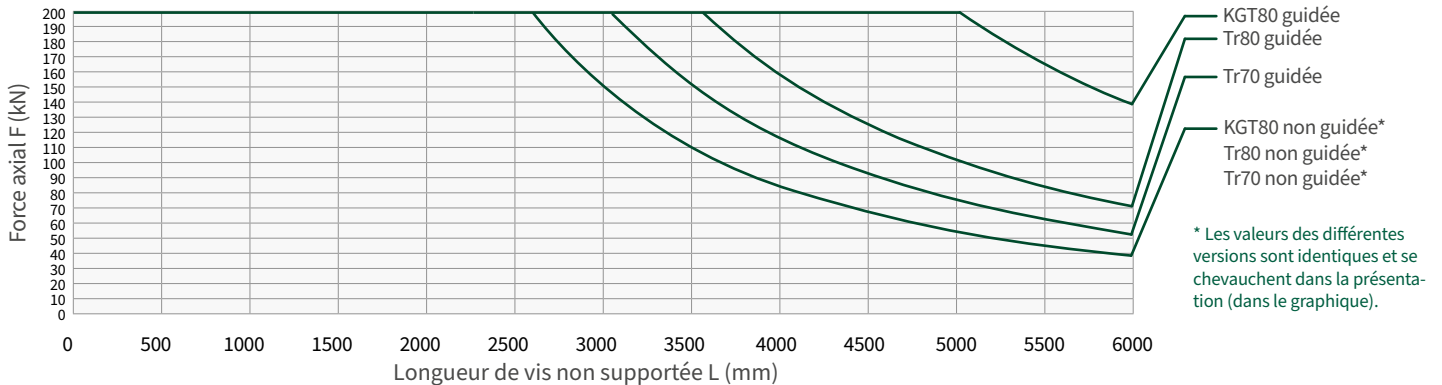
Version sur demande

Informations techniques

ZA-200 | Charge critique de flambage & vitesse critique de rotation



Charge critique de flambage ZA-200



Efforts latéraux dynamiques Fs (max.)

| État étendu L [mm] | max. Fs [N] (dynamique) | |
|-----------------------|-------------------------|--|
| | Standard | |
| 700 | 4720 | |
| 800 | 4110 | |
| 900 | 3600 | |
| 1000 | 3220 | |
| 1200 | 2640 | |
| 1500 | 2080 | |
| 200 | 1480 | |
| 2500 | 1120 | |
| 3000 | 860 | |

Pour les charges en traction associées à des efforts latéraux, la charge admissible est limitée à 60 % de la charge nominale (charge de traction max. ZA-200 = 120 kN).

Pour la charge en compression, le diagramme de flambement doit également être vérifié.