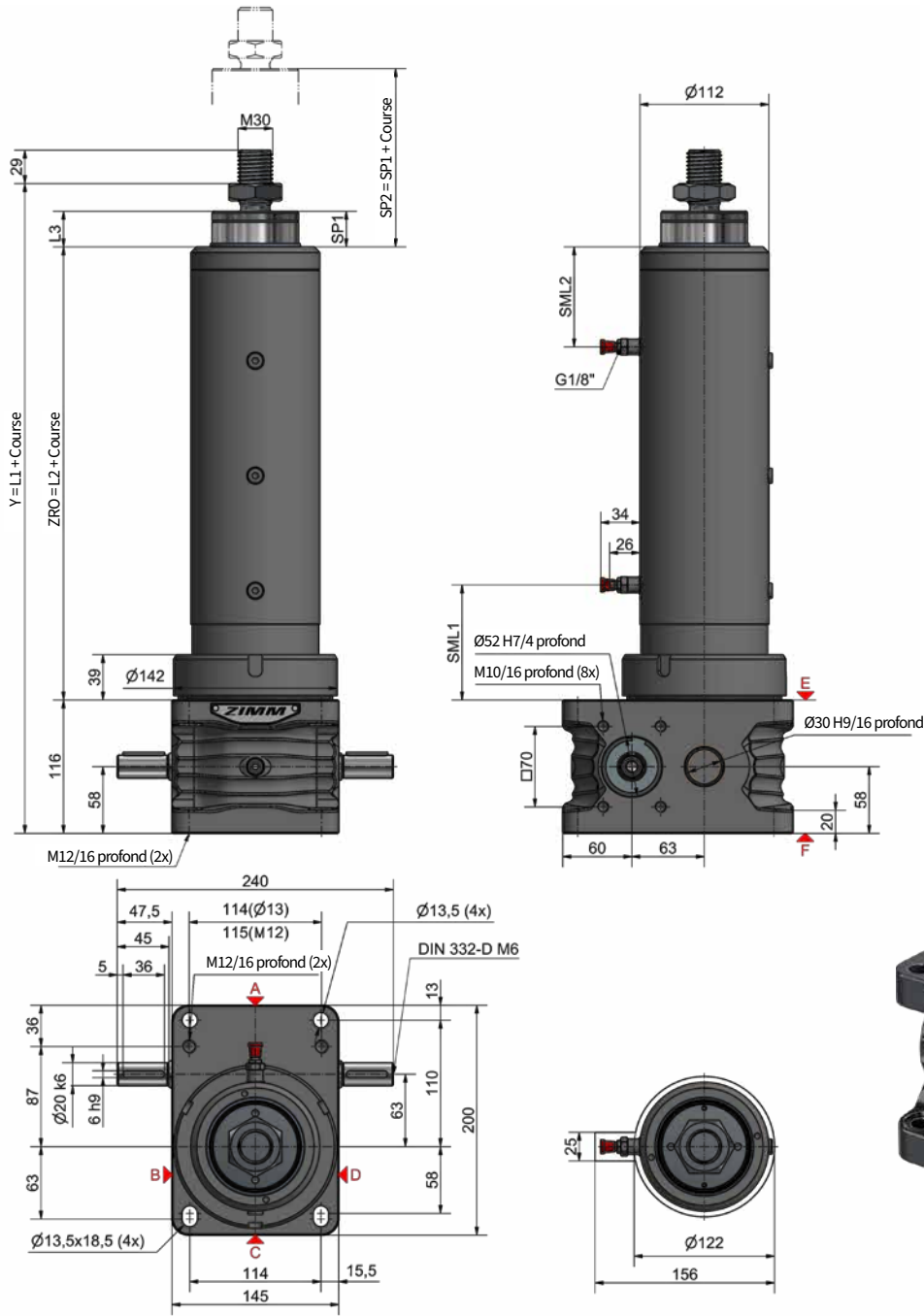


# 50 kN

## ZA-50 | Actionneurs électromécaniques



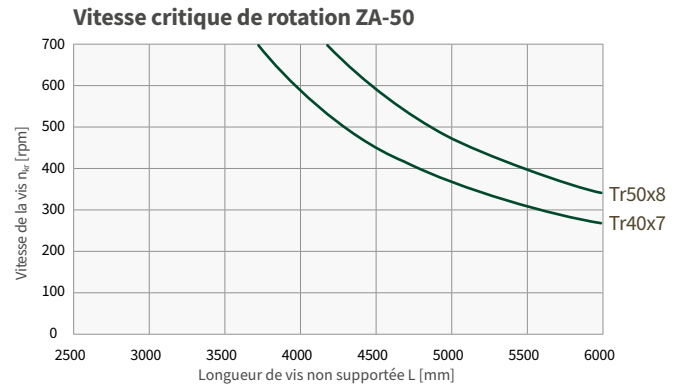
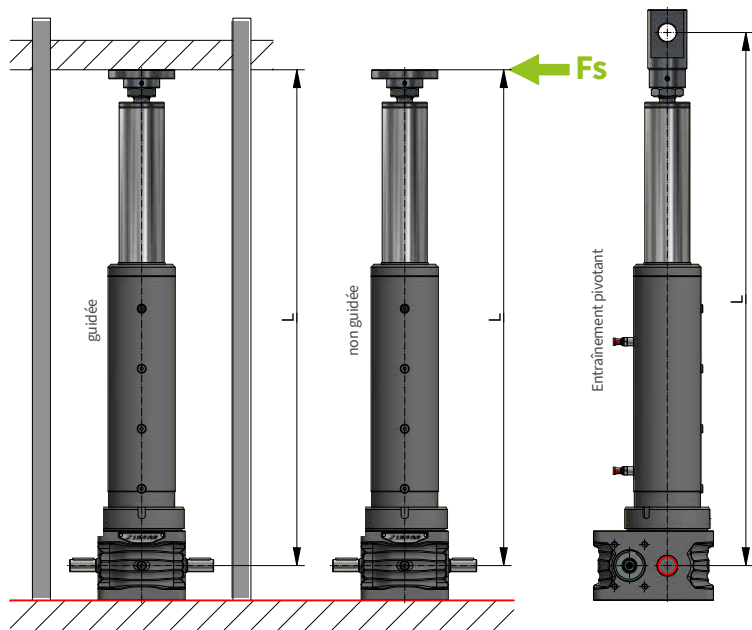
# 50 kN

### Détermination de la longueur

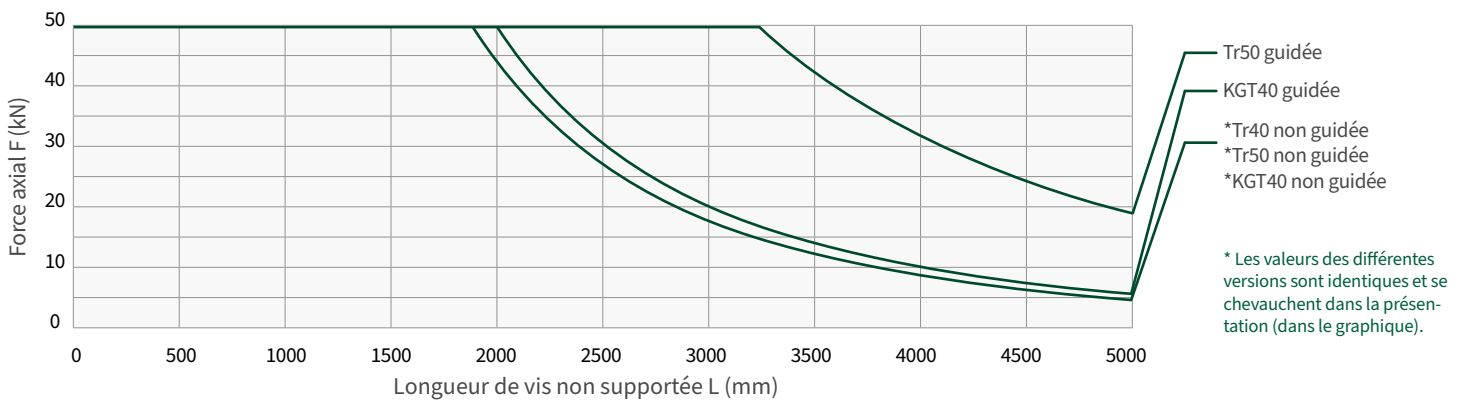
	TR Standard	SIFA TR	KGT40x5	KGT40x10	KGT40x20
L1	379 mm	393 mm	427 mm	427 mm	472 mm
L2	216 mm	230 mm	259 mm	259 mm	289 mm
L3	23 mm	23 mm	28 mm	28 mm	43 mm
SP1	23 mm	23 mm	28 mm	28 mm	43 mm
SML1	75 mm	89 mm	112 mm	112 mm	127 mm
SML2	140 mm	140 mm	147 mm	147 mm	162 mm

# Informations techniques

## ZA-50 | Charge critique de flambage & vitesse critique de rotation



### Charge critique de flambage ZA-50



### Efforts latéraux dynamiques Fs (max.)

État étendu L [mm]	max. Fs [N] (dynamique)	
	Standard	Renforcée**
500	900	2020
600		2020
700		1800
800		1580
900		1370
1000	1200	
1200	930	
1500	730	
2000	490	
2500	350	
3000	260	

Pour les charges en traction associées à des efforts latéraux, la charge admissible est limitée à 60 % de la charge nominale (charge de traction max. ZA-50 = 30 kN).

Pour la charge en compression, le diagramme de flambement doit également être vérifié.

\*\*Uniquement avec la chape, tête sphérique et la tête pivotante de la taille ZE-100