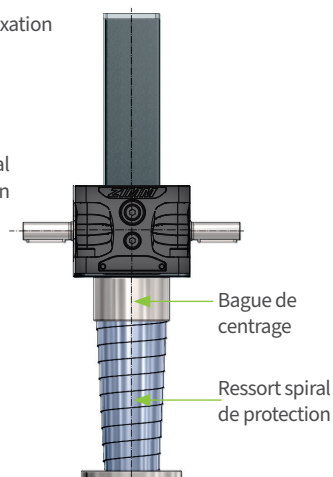
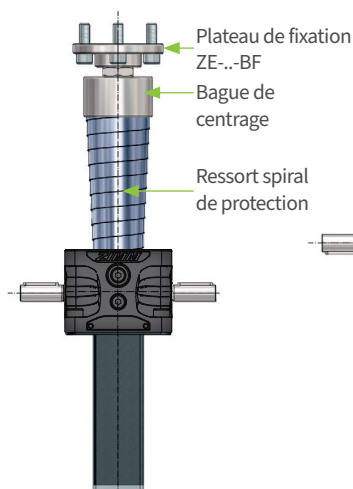
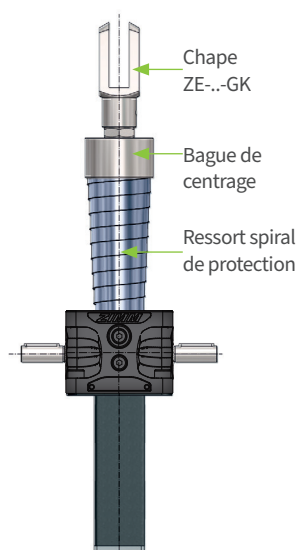


## Composants

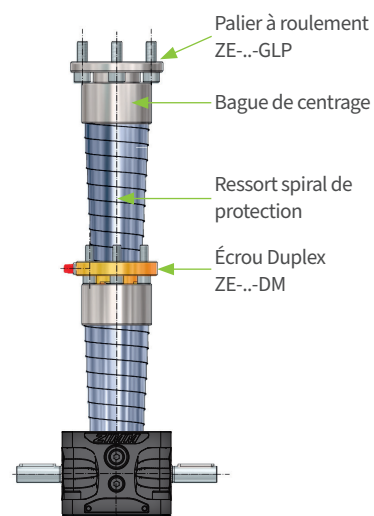
**Ressort spiral SF** | Composants pour vis à avance axiale et vis tournante



### Montage du ressort spiral de protection pour exécution SN/SL



### Montage du ressort spiral de protection pour exécution RN/RL



#### Instructions de montage :

Le ressort spiral SF est généralement utilisé lorsque l'utilisation d'un soufflet n'est pas possible. Par exemple, en cas de présence de copeaux à arêtes vives ou si une protection mécanique de la broche est nécessaire. En cas de montages combinés utilisant différents composants, des bagues de centrage, disponibles sur demande, sont nécessaires.

#### IMPORTANT !

Les spires du ressort spiral ne doivent en aucun cas se séparer. Pour des raisons techniques, veuillez indiquer dès votre demande la position du ressort spiral : horizontale ou verticale.

En cas de montage vertical, il est recommandé de monter le ressort grand diamètre vers le haut, comme sur les illustrations, et en cas de montage horizontal, grand diamètre côté vérin. Grâce à cela et dans des conditions normales, le SF a un effet autonettoyant grâce au chevauchement des spires.

En cas de fort encrassement, un nettoyage régulier est nécessaire pour éviter les dysfonctionnements. Un mince film d'huile déposé sur le ressort spiral en augmentera les performances et la durée de vie.