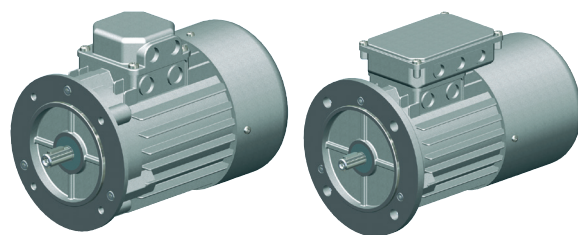


Moteurs triphasés AC

Vue d'ensemble | 0,09 kW - 75 kW



Données techniques

Moteurs triphasés standard (asynchrones)
 Vitesse à vide ~ 1500 min⁻¹ (autres sur demande)
 230/400 V Δ 50 Hz, S1 ou S3-75%, ISO F
 Moteurs triphasés : IP 55
 Moteurs freins triphasés : IP 54

Tensions :

220 - 240 V Δ 50 Hz 380 - 415 V Y 50 Hz
 380 - 415 V Δ 50 Hz 660 - 690 V Y 50 Hz

Taille	Puissance P	Vitesse nominale	Moment de couple	Courant nominal à 400 V	En cas de connexion directe		Rapport moment de couple de rev./moment de couple nom.	Moment d'inertie J	Rendement (Charge 100%)	Facteur de puissance (Charge 100%)	Poids sans frein	Poids avec frein
IEC	kW	min ⁻¹	Nm	A	Rapport courant de dém./courant nom I _A /I _N	Rapport moment de couple de pointe/moment de couple nom M _A /M _N	M _K /M _N	ca. kgm ²	η %	cos	ca. kg	ca. kg
56	0,09	1300	0,66	0,35	2,5	1,8	2	0,0002	50	0,76	2,7	4
63	0,18	1330	1,3	0,65	2,3	1,9	1,9	0,0003	58	0,7	4,1	6
63	0,25*	1340	1,81	0,94	2,2	1,7	2,5	0,0004	60	0,76	4,2	6,5
71	0,37	1360	2,6	1,2	2,8	2	2	0,0008	63	0,7	6	8
71	0,75*	1370	5,33	2,1	2,9	2,1	2,4	0,0012	69	0,78	8,3	10,3
80	0,75	1410	5,1	2	4,5	2,2	2,8	0,0020	70	0,7	9,3	13
80	1,5*	1390	10,4	3,4	4,1	3,2	3,2	0,0026	72	0,7	11,5	15,2
90L	1,5	1410	10,3	3,7	4,9	3	3	0,0032	79	0,74	14,4	18
90L	2,2*	1400	15,2	5,2	4,5	2,7	2,7	0,0039	78	0,81	17,5	21,1
100L	2,2	1420	14,8	5,3	4	2,3	2,7	0,0046	83	0,74	19,2	25,5
100L	3	1410	20,3	6,7	3,9	2,3	2,5	0,0056	82	0,79	22,4	28
100L	4*	1420	27	8,9	4	2,2	2,2	0,0065	81	0,82	26,3	31,9
112M	4	1440	27	9,4	3,3	2,5	2,9	0,0133	83	0,75	30,4	38
112M	5,5*	1440	36,4	11,7	3,9	2,1	2,3	0,0139	84	0,83	33	40,6
132S	5,5	1440	36	12	5,8	3	3	0,224	83	0,8	41,9	56
132M	7,5	1440	50	15,4	6,8	3,1	3,1	0,0293	86	0,82	51	66
132M	11*	1445	73,1	24,5	8,2	3,5	3,5	0,0458	83	0,8	74	89
» 160M	11	1460	72,1	20,7	7,6	2,1	2,4	0,0832	89,1	0,86	101	111
» 160L	15	1460	96,2	29,2	7,1	2,4	2,6	0,1506	89,4	0,83	110	120
» 180M	18,5	1465	119	34,3	7,1	2,3	2,6	0,1773	90,4	0,86	135	150
» 180L	22	1475	142	41,1	6,9	2,4	2,6	0,2936	90,9	0,85	145	160
» 200L	30	1475	190	54	6,6	2,1	2,3	0,6345	92,1	0,87	230	253
» 225S	37	1470	238	64,7	7	2,3	2,5	0,3251	92,8	0,89	338	361
» 225M	45	1470	286	77,9	7,4	2,3	2,4	0,7866	92,6	0,9	358	381
» 250M	55	1465	359	94	7,5	2,6	2,6	0,9483	93,4	0,9	482	517
» 250ML	75	1480	484	134	6,3	1,2	2,2	0,9988	94	0,8	535	570

Tailles 63 à 132, courts délais de livraison

*Puissance > Norme IEC (progressive)

» Tailles 160 à 355 sur demande

ATTENTION

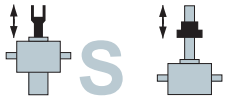
Si la puissance du moteur est **surdimensionnée**, les composants du vérin risquent d'être surchargés. Contrôler les effets en charge et en marche à vide également.

Moteurs freins : livraison standard pour tension d'alimentation 230V AC, tension de service 205 V DC, avec redresseur en pont.

Exemple de commande :

90-P4-1,5-B5-B-2W

Taille →
 Nb pôles - vitesse 4 pôles = 1500 min⁻¹ →
 Puissance [kW] →
 Construction →
 Avec frein (si nécessaire) →
 Avec 2e bout d'arbre (si nécessaire) →



Moteurs triphasés AC

Généralités

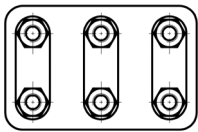
Affectation des bornes

Les moteurs comportent une boîte à bornes équipée d'une plaque à bornes comportant 6 bornes et une borne de mise à la terre. Des barrettes de raccordement permettent de connecter le bobinage du stator en étoile ou en triangle.

Le démarrage étoile-triangle n'est pas approprié pour les ensembles de levage car la totalité du moment de couple est nécessaire dès le départ.

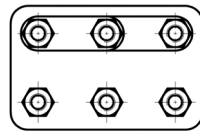
Bobinage moteur 230/400V (exemple) :

Δ - Connexion



3~ 230V

Y - Connexion



3~ 400V

Tension de service 230V triangle :

Bobinage moteur 230/400V

Tension de service 400V étoile :

Bobinage moteur 400/660V

Sens de rotation

Les moteurs peuvent fonctionner dans les deux sens de rotation. Si l'on connecte les phases du réseau dans l'ordre L1, L2, L3 aux bornes U1, V1 W1, le sens de rotation est celui des aiguilles d'une montre. On inverse le sens de rotation en permutant deux phases quelconques du réseau.

Vitesses

Les moteurs triphasés ont des vitesses différentes en fonction du nombre de pôles. Nous recommandons de choisir nos moteurs standard à 1500 tr / min. (4 pôles). Autres nombres de pôles sur demande. Les moteurs à commutation de polarité peuvent fonctionner à deux vitesses différentes.

Vitesse (50 Hz)	Nombre de pôles
3000	2
1500	4 (= type préférentiel)
1000	6
750	8
500	12

Motoréducteurs

Sur demande, nous fournissons les motoréducteurs adaptés aux projets.

Fonctionnement avec convertisseur de fréquence FU

Nous recommandons, particulièrement pour les vérins de grande taille et les grandes installations, d'utiliser un convertisseur de fréquence afin d'obtenir une rampe de démarrage et une rampe de freinage régulières. Cela réduit le bruit au démarrage et augmente la durée de vie du vérin.

En cas d'utilisation d'un convertisseur de fréquence, il est nécessaire d'utiliser un ventilateur auxiliaire pour des fonctionnements prolongés à une fréquence inférieure à 25 Hz pour assurer un refroidissement suffisant du moteur. En cas d'utilisation d'un moteur frein avec un convertisseur de fréquence, alimenter le frein avec une ligne pilote séparée par l'intermédiaire du convertisseur de fréquence.

Moteur frein

Afin de minimiser la marche par inertie de l'installation, nous recommandons d'utiliser un moteur frein. Un frein est indispensable pour les vérins à vis à billes ou à vis à filetage double. Nos moteurs freins standard sont fournis pour une tension d'alimentation de 230 V AC / tension de service 205 V DC avec redresseur en pont. Autres tensions d'alimentation (24 V DC, 400 V AC, 500 V AC) sur demande.

Surveillance de la température

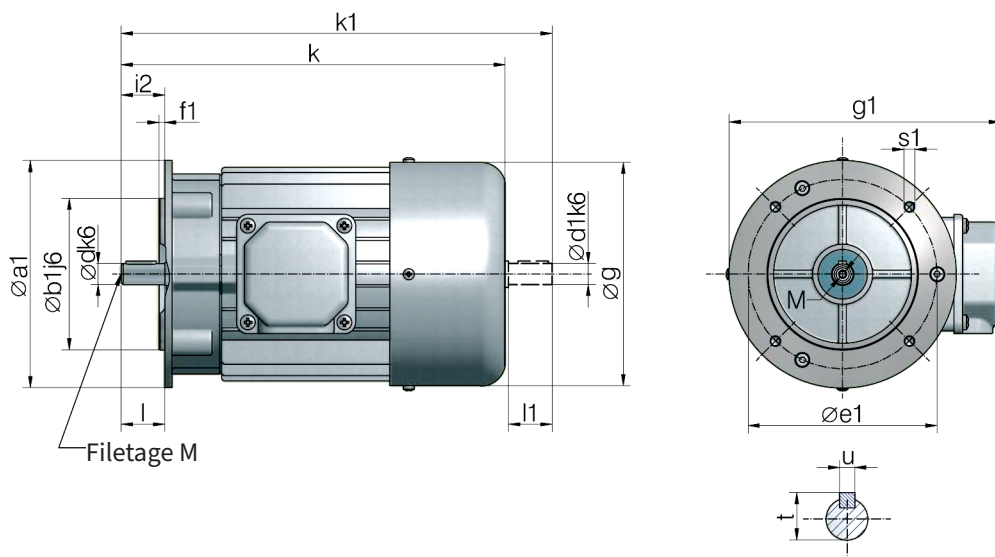
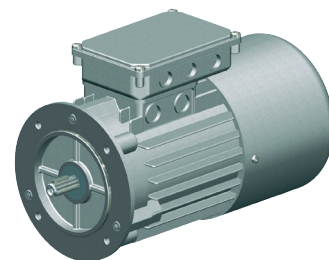
Nos moteurs sont en principe livrés sans dispositif de surveillance de la température car le taux d'utilisation des ensembles de vérins à vis est généralement court ou le moteur est suffisamment dimensionné. La plupart des moteurs standards de plus de 1,5 kW sont équipés d'une PTC. Des versions avec interrupteur bimétallique (TH), sonde de température PTC (TF) et combinées sont disponibles sur demande.

Certains types sont en stock avec PTC.



Moteurs freins triphasés

Bride B14B, grande bride



B14: Bride taraudée
B: Grande bride

Taille	a1	b1	e1	f1	g	i2	s1	d	l	t	u
63	120	80	100	3	125	23	M6	11	23	12,5	4
71	140	95	115	3	141	30	M8	14	30	16	5
80	160	110	130	3,5	159	40	M8	19	40	21,5	6
90	160	110	130	3,5	179	50	M8	24	50	27,5	8
100	200	130	165	3,5	199	60	M10	28	60	31	8

Taille	kW (4 pôles)	Sans frein				Avec frein		Avec frein et 2e bout d'arbre			g1	M
		k	k1	d1	l1	k	k	k1	d1	l1		
63	0,18	212	238	11	23	261	261	285	9	20	172	4
63	0,25	212	238	11	23	239	261	285	9	20	172	4
71	0,37	248	281	14	30	263	295	325	11	23	188	5
71	0,75	248	281	14	30	263	295	325	11	23	188	5
80	0,75	277	315	19	40	305	330	375	19	40	211	6
80	1,5	277	315	19	40	305	330	375	19	40	211	6
90	1,5	329	378	24	50	390	390	432	19	40	227	8
90	2,2	329	378	24	50	348	390	432	19	40	227	8
100	3	369	429	28	60	433	433	487	24	50	248	10
100	4	369	429	28	60	433	433	487	24	50	248	10

Nous nous réservons le droit de modifier les dimensions de nos moteurs sans pour autant en modifier la dénomination.