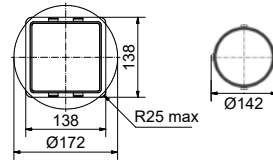
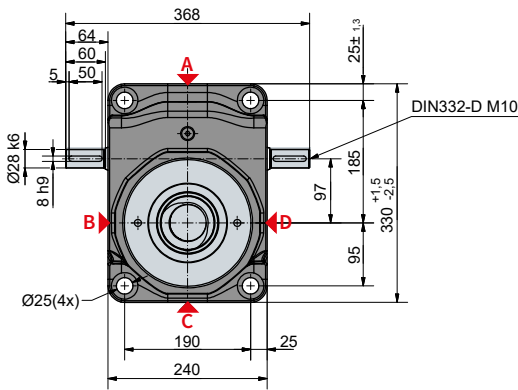
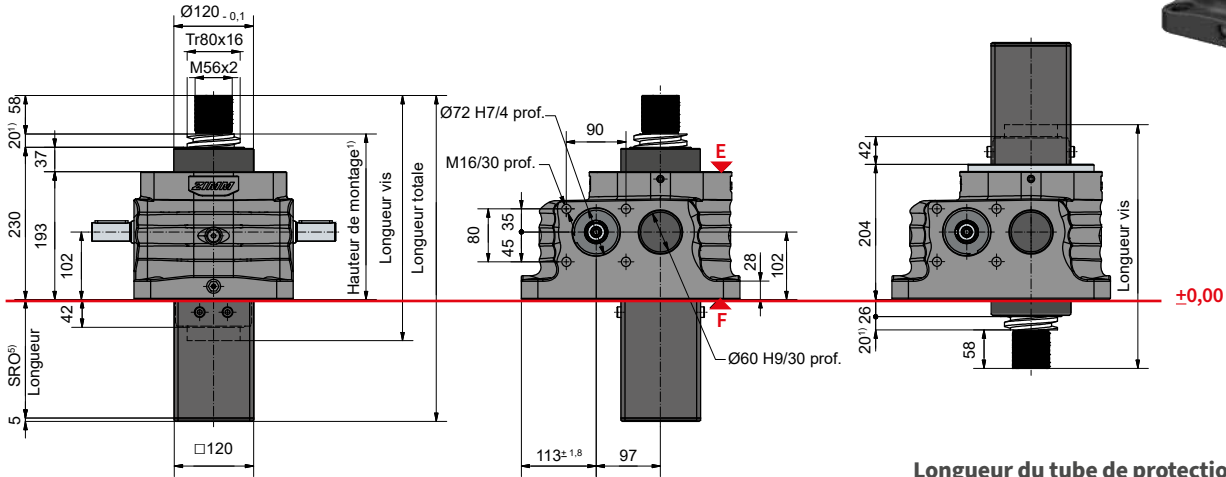


# S 250 kN

## ZE-250-S | Vis à avance axiale



Passage pour tube de protection carré ou rond (Ø 142)

### Longueur du tube de protection SRO avec vis Tr 80x16

Sans sécurité anti-sortie/ système anti-rotation	92 + course	Ø 125
avec sécurité anti-sortie AS	122 + course	Ø 125
avec système anti-rotation VS	122 + course	□ 120 x 120
avec VS et jeu d'interrupteurs de fin de course ESSET	150 + course	□ 120 x 120

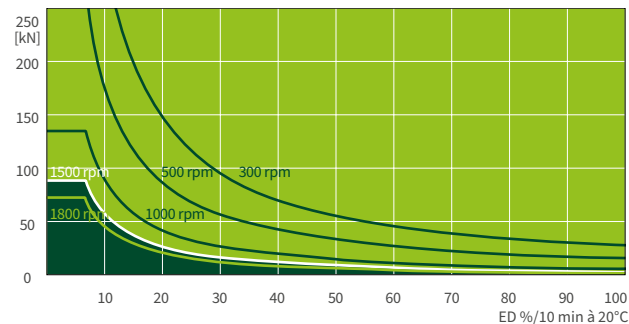
### Configuration standard

Code de commande	Vérin (Série)	Taille	Versión (Construction)	Rapports	Vis	Course pour 1 tour d'arbre d'entrée
ZE-250-SN	ZE	250	S (Vis à avance axiale)	N (Normale) 10,66:1	Tr 80x16	1,50 mm
ZE-250-SL				L (Lente) 32:1		0,50 mm

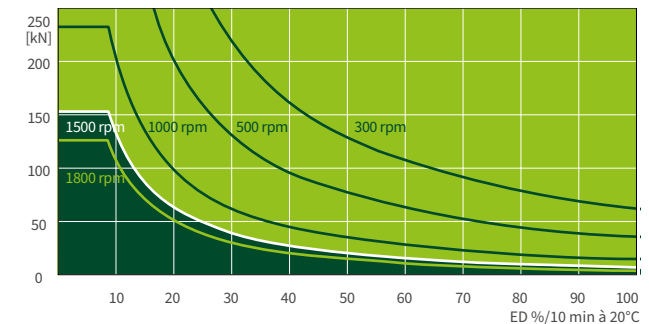
# 250 kN

## Diagramme caractéristique du taux d'utilisation, thermique

Rapport „N“ (10,66:1)



Rapport „L“ (32:1)



Ce diagramme donne une orientation dans des conditions industrielles standard (temp. ambiante 20°C, etc.) et avec un entretien correct (lubrification, etc.). Les diagrammes sont basés sur le filetage trapézoïdal standard Tr 70x12 de ZIMM. Avec la vis à billes KGT, la durée d'utilisation peut être bien plus longue.