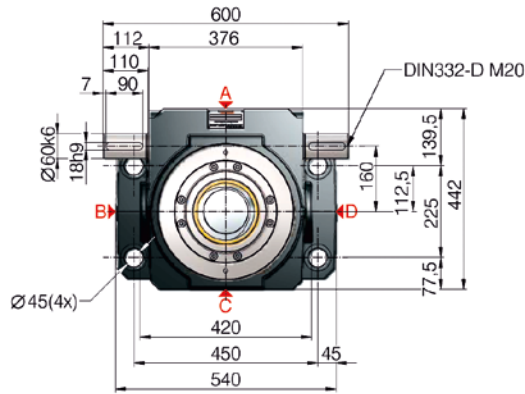
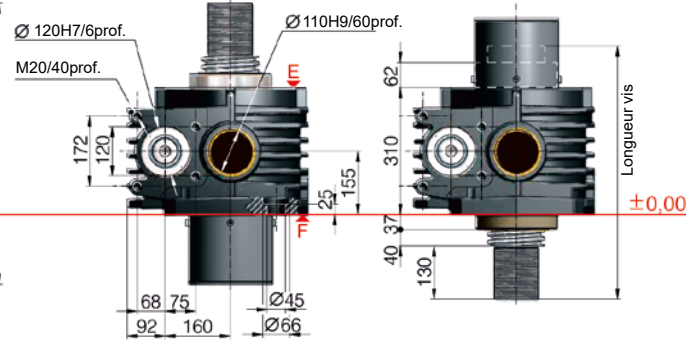
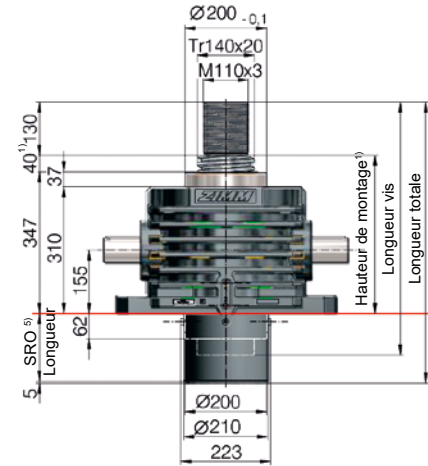


S 750 kN
Z-750-S | Vis à avance axiale



Passage pour tube de protection SRO



Carré 222x222,
R max. 32 ou Ø 285



Rond Ø 230

Longueur du tube de protection SRO avec vis Tr 140x20

Sans sécurité anti-sortie/ système anti-rotation	157 + course	Ø 210
avec sécurité anti-sortie AS	197 + course	Ø 210
avec système anti-rotation VS	197 + course	□ 200 x 200
avec VS et jeu d'interrupteurs de fin de course ESSET	205 + course	□ 200 x 200

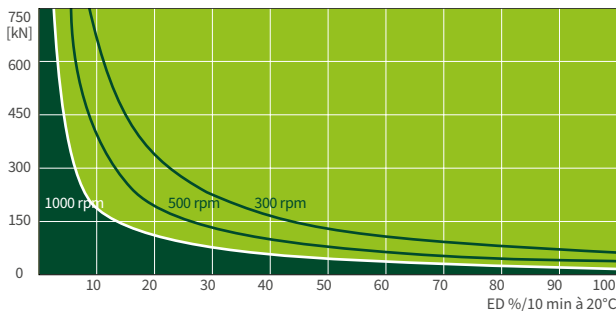
Configuration standard

Code de commande	Vérin (Série)	Taille	Version (Construction)	Rapports	Vis	Course pour 1 tour d'arbre d'entrée
Z-750-SN	Z	750	S (Vis à avance axiale)	N (Normale) 13,33:1	Tr 140x20	1,50 mm
Z-750-SL	Z	750	S (Vis à avance axiale)	L (Lente) 40:1	Tr 140x20	0,50 mm

750 kN

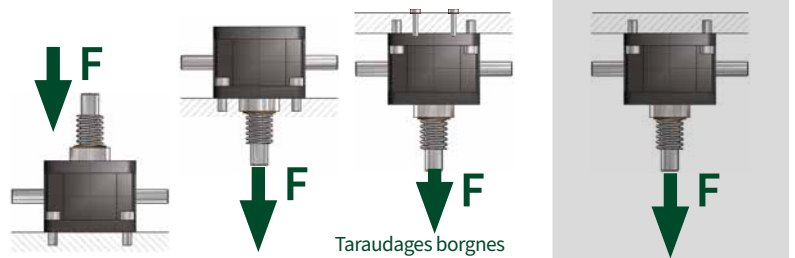
Diagramme caractéristique du taux d'utilisation, thermique

Rapport „N“ (13,33:1)



Ce diagramme donne une orientation dans des conditions industrielles standard (temp. ambiante 20°C, etc.) et avec un entretien correct (lubrification, etc.). Les diagrammes sont basés sur le filetage trapézoïdal standard Tr 140x20 de ZIMM. Avec la vis à billes KGT, la durée d'utilisation peut être bien plus longue.

Fixation des vérins de levage Série Z



Charge nominale totale (En compression et traction)

Les vérins peuvent être soumis à la charge nominale statique totale.

Si les vis de fixation sont soumises à une traction, le réducteur ne peut être chargé à la charge nominale statique qu'en utilisant les taraudages borgnes supplémentaires (côté F). La charge admissible dépend du type de fixation.

Charge réduite (Série Z)

Si les vis de fixation du carter sont soumises à une charge de traction, seules les charges réduites sont admissibles.