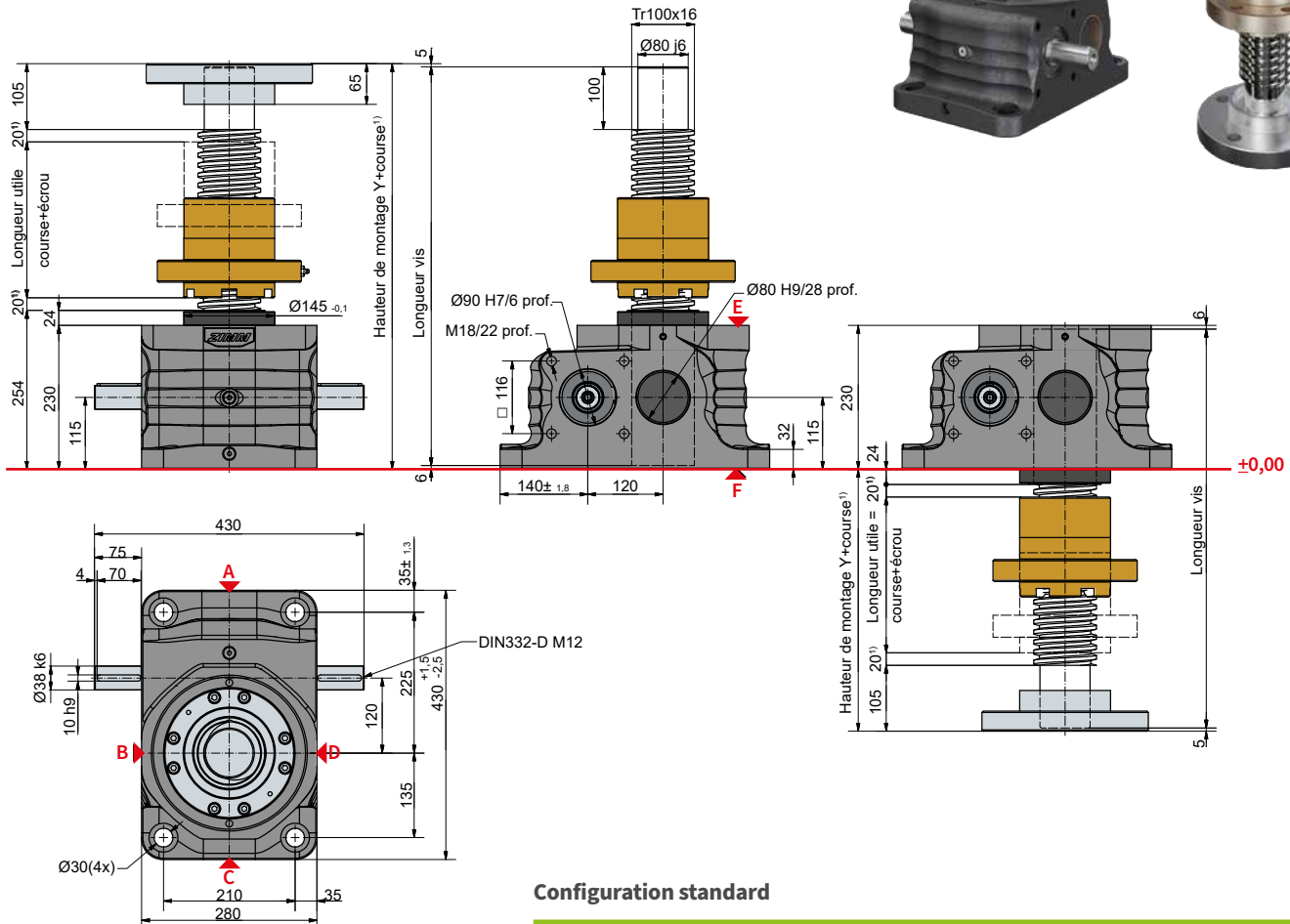


R 350 kN
ZE-350-R | Vis tournante



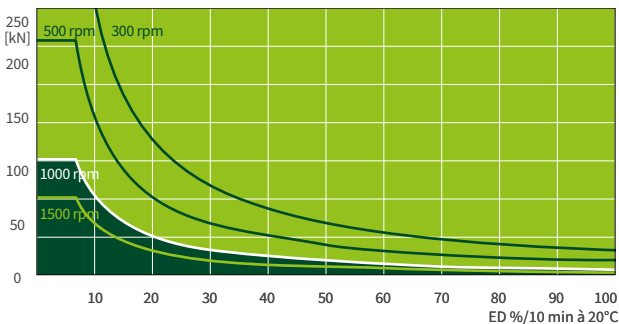
Configuration standard

Code de commande	Vérin (Série)	Taille	Version (Construction)	Rapports	Vis	Course pour 1 tour d'arbre d'entrée
ZE-350-RN	ZE	350	R (Vis tournante)	N (Normale) 10,66:1	Tr	1,50 mm
ZE-350-RL				L (Lente) 32:1	100x16	0,50 mm

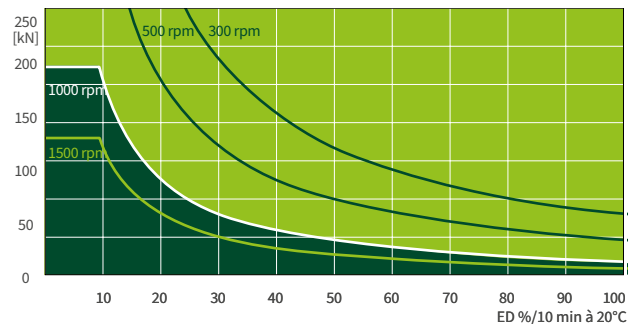
350 kN

Diagramme caractéristique du taux d'utilisation, thermique

Rapport „N“ (10,66:1)



Rapport „L“ (32:1)



Ce diagramme donne une orientation dans des conditions industrielles standard (temp. ambiante 20°C, etc.) et avec un entretien correct (lubrification, etc.). Les diagrammes sont basés sur le filetage trapézoïdal standard Tr 70x12 de ZIMM. Avec la vis à billes KGT, la durée d'utilisation peut être bien plus longue.