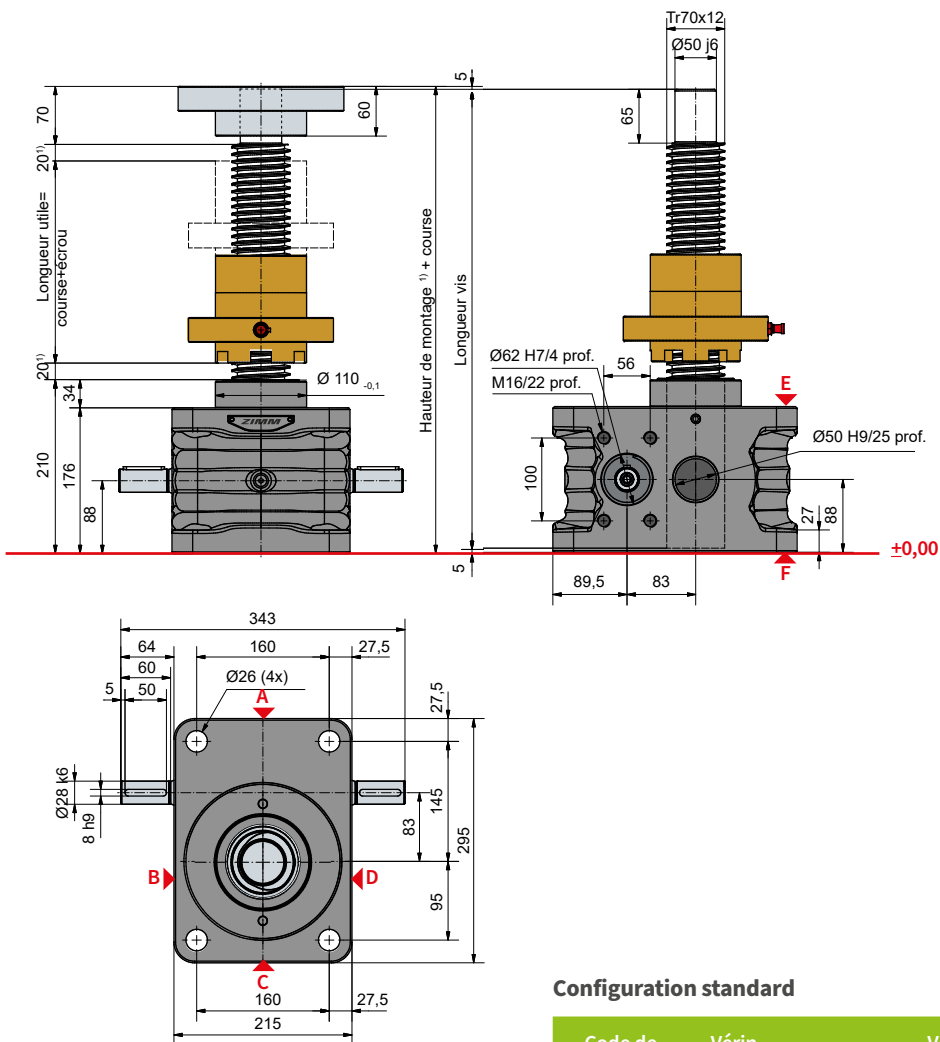




# ZE-200-R | Vis tournante



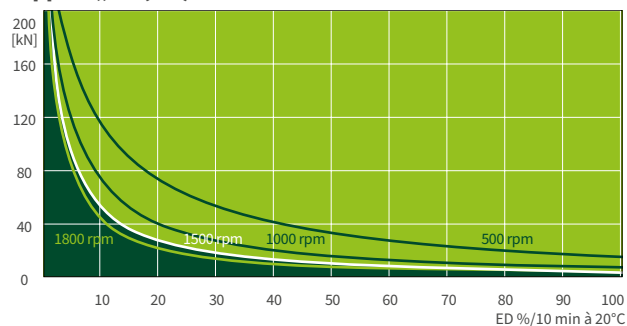
### Configuration standard

Code de commande	Vérin (Série)	Taille	Version (Construction)	Rapports	Vis	Course pour 1 tour d'arbre d'entrée
ZE-200-RN	ZE	200	R (Vis tournante)	N (Normale) 8:1	Tr 70x12	1,50 mm
ZE-200-RL				L (Lente) 24:1		0,50 mm

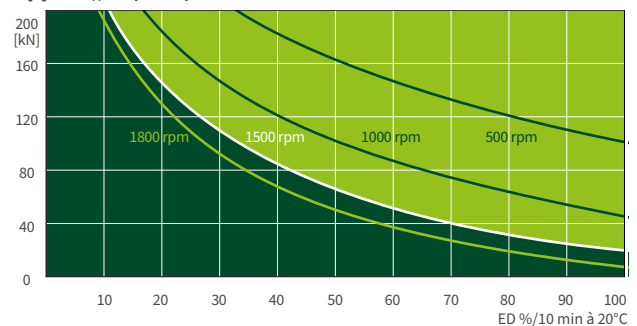
# 200 kN

## Diagramme caractéristique du taux d'utilisation, thermique

### Rapport „N“ (8:1)



### Rapport „L“ (24:1)



Ce diagramme donne une orientation dans des conditions industrielles standard (temp. ambiante 20°C, etc.) et avec un entretien correct (lubrification, etc.).

Les diagrammes sont basés sur le filetage trapézoïdal standard Tr 70x12 de ZIMM. Avec la vis à billes KGT, la durée d'utilisation peut être bien plus longue.

Si vous avez besoin d'un cycle de service ou de performance encore plus élevé, vous trouverez des informations sur nos réducteurs haute performance ZE-H la page 70 et 71.