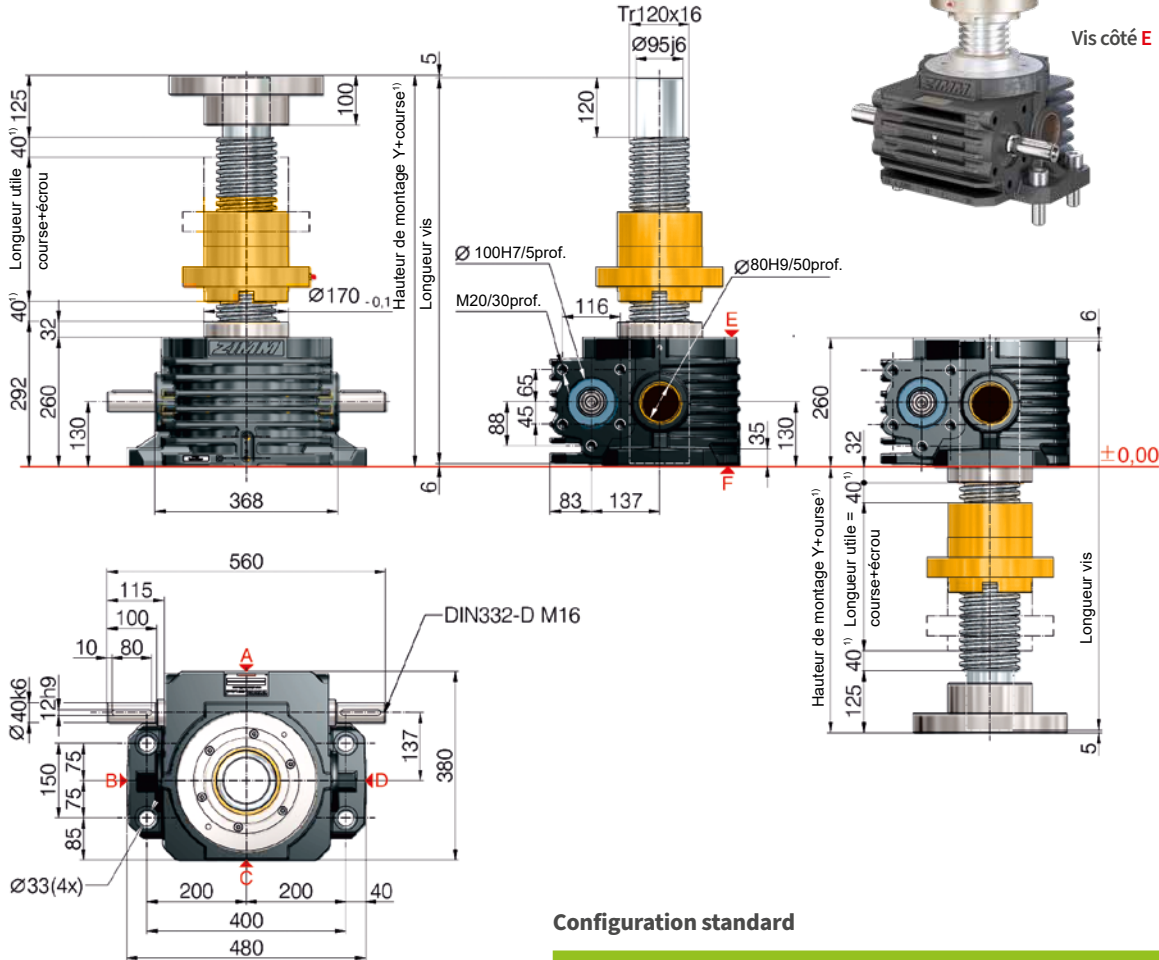


R 500 kN
Z-500-R | Vis tournante



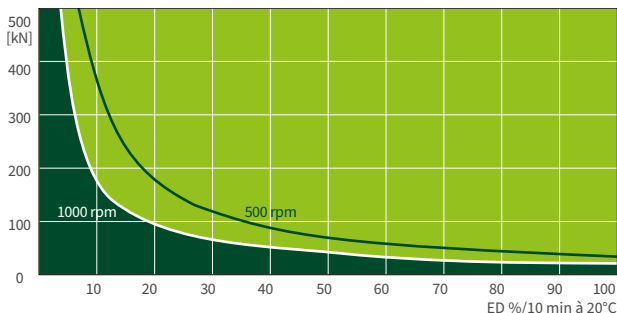
Configuration standard

Code de commande	Vérin (Série)	Taille	Version (Construction)	Rapports	Vis	Course pour 1 tour d'arbre d'entrée
Z-500-RN	Z	500	R (Vis tournante)	N (Normale) 10,66:1	Tr	1,50 mm
Z-500-RL				L (Lente) 32:1	120x16	0,50 mm

500 kN

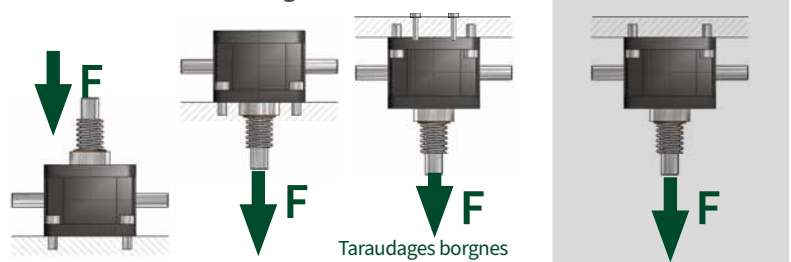
Diagramme caractéristique du taux d'utilisation, thermique

Rapport „N“ (13,33:1)



Ce diagramme donne une orientation dans des conditions industrielles standard (temp. ambiante 20°C, etc.) et avec un entretien correct (lubrification, etc.). Les diagrammes sont basés sur le filetage trapézoïdal standard Tr 120x16 de ZIMM. Avec la vis à billes KGT, la durée d'utilisation peut être bien plus longue.

Fixation des vérins de levage Série Z



Charge nominale totale (En compression et traction)

Les vérins peuvent être soumis à la charge nominale statique totale.

Si les vis de fixation sont soumises à une traction, le réducteur ne peut être chargé à la charge nominale statique qu'en utilisant les taraudages borgnes supplémentaires (côté F). La charge admissible dépend du type de fixation.

Charge réduite (Série Z)

Si les vis de fixation du carter sont soumises à une charge de traction, seules les charges réduites sont admissibles.