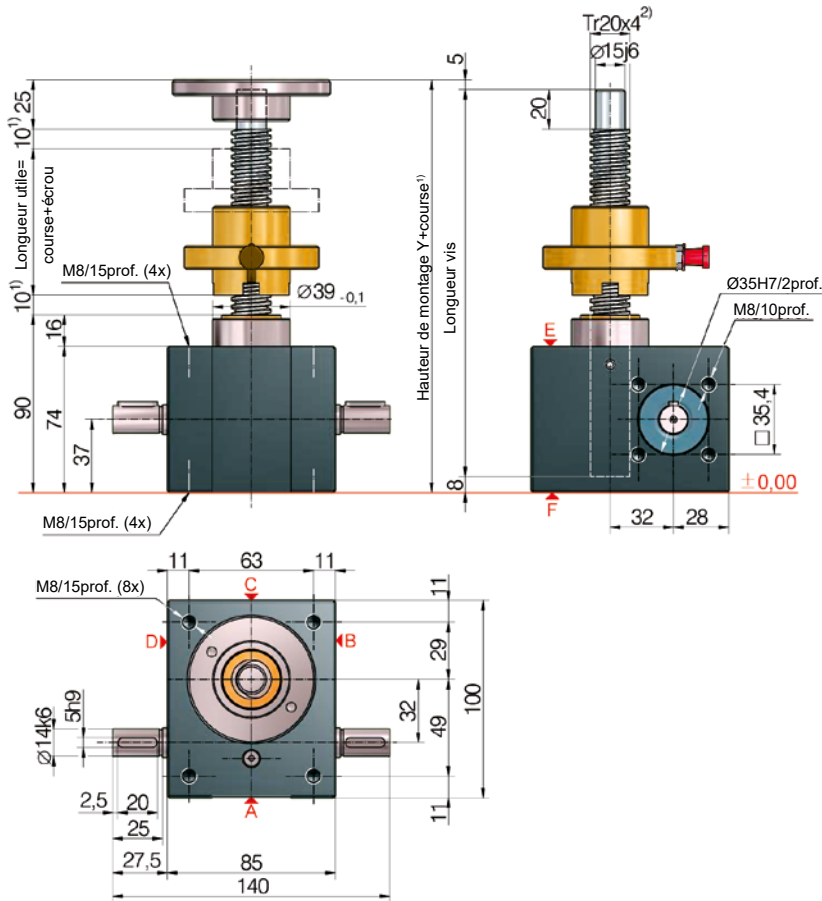


10 kN
GSZ-10-R | Vis tournante



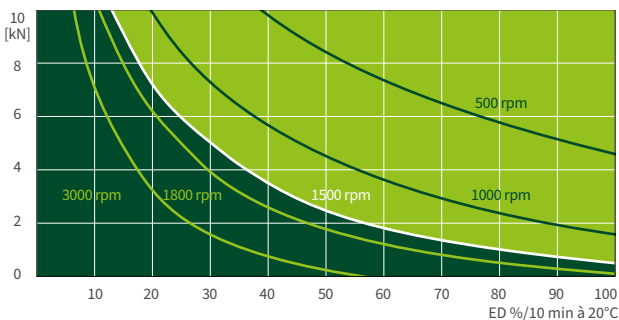
Configuration standard

Code de commande	Vérin (Série)	Taille	Version (Construction)	Rapports	Vis	Course pour 1 tour d'arbre d'entrée
GSZ-10-RN	GSZ	10	R (Vis tournante)	N (Normale) 4:1	Tr 20x4	1,00 mm
GSZ-10-RL				L (Lente) 16:1		0,25 mm

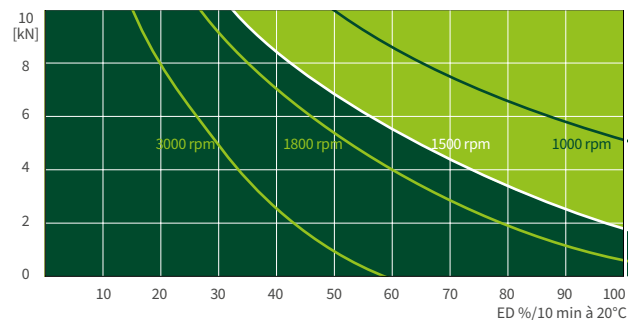
10 kN

Diagramme caractéristique du taux d'utilisation, thermique

Rapport „N“ (4:1)



Rapport „L“ (16:1)



Ce diagramme donne une orientation dans des conditions industrielles standard (temp. ambiante 20°C, etc.) et avec un entretien correct (lubrification, etc.). Les diagrammes sont basés sur le filetage trapézoïdal standard Tr 20x4 de ZIMM. Avec la vis à billes KGT, la durée d'utilisation peut être bien plus longue.