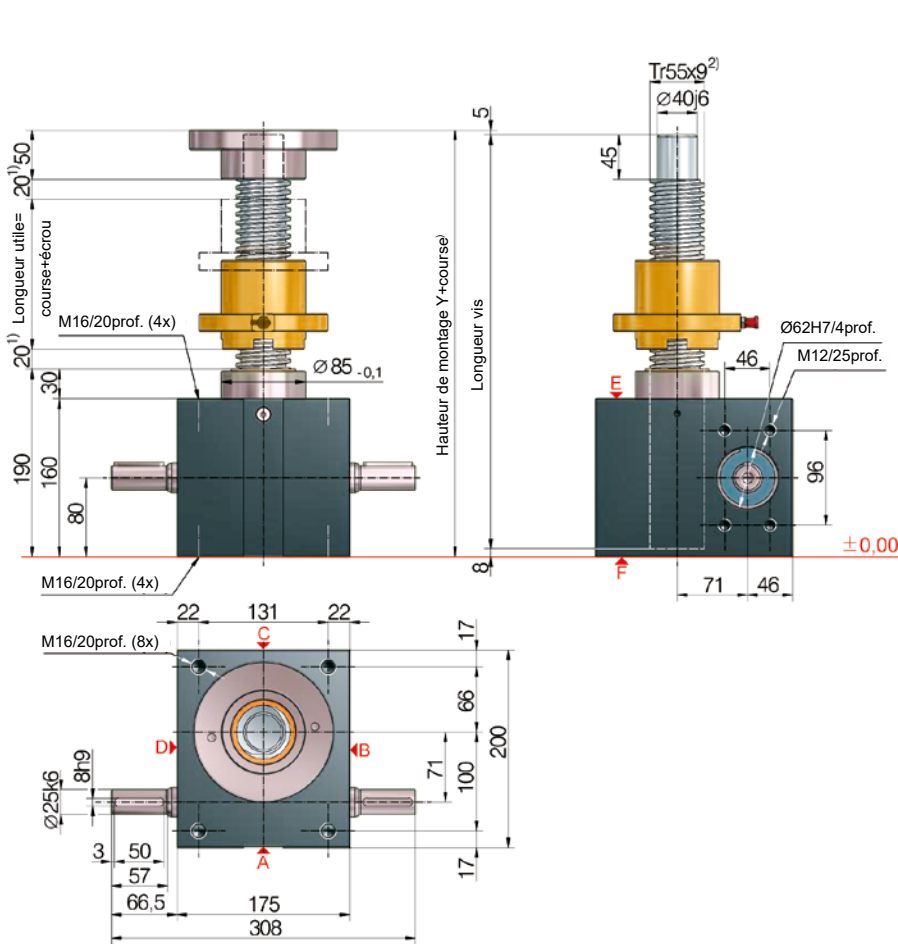


**100 kN**  
**GSZ-100-R** | Vis tournante



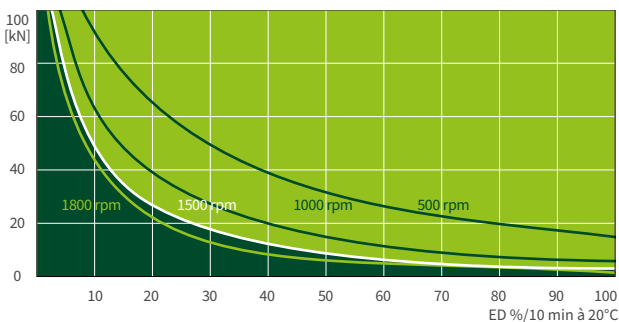
**Configuration standard**

Code de commande	Vérin (Série)	Taille	Version (Construction)	Rapports	Vis	Course pour 1 tour d'arbre d'entrée
GSZ-100-RN	GSZ	100	R (Vis tournante)	N (Normale) 9:1	Tr 55x9	1,00 mm
GSZ-100-RL				L (Lente) 36:1		0,25 mm

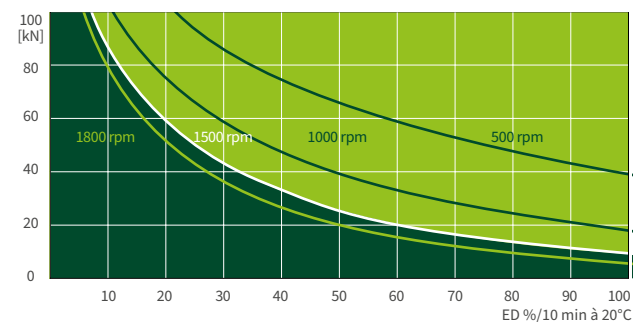
**100 kN**

**Diagramme caractéristique du taux d'utilisation, thermique**

**Rapport „N“ (9:1)**



**Rapport „L“ (36:1)**



Ce diagramme donne une orientation dans des conditions industrielles standard (temp. ambiante 20°C, etc.) et avec un entretien correct (lubrification, etc.). Les diagrammes sont basés sur le filetage trapézoïdal standard Tr 55x9 de ZIMM. Avec la vis à billes KGT, la durée d'utilisation peut être bien plus longue.