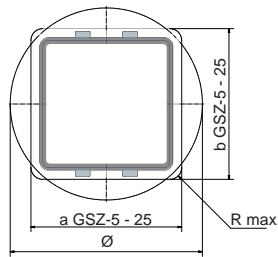
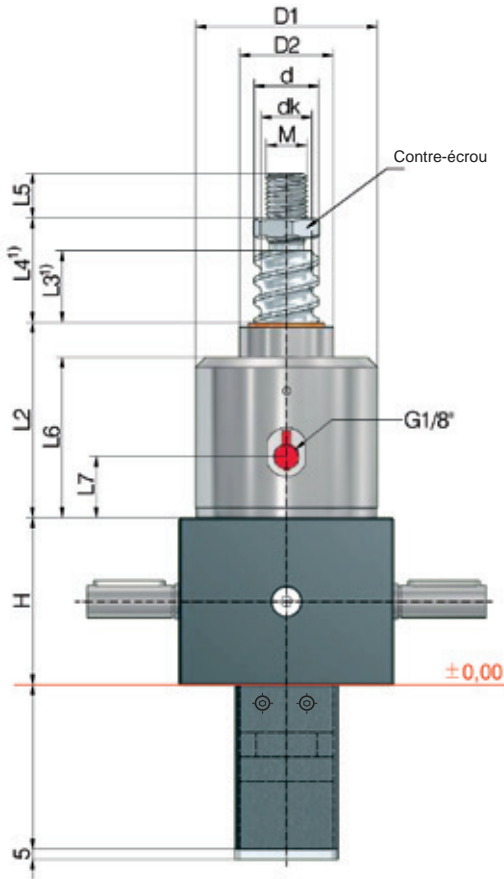


# GSZ 5 à 25 kN

KGT-S | Vis à avance axiale



### Passage pour tube de protection SRO

| GSZ-5  | GSZ-10  | GSZ-25 |
|--|---|--------|
| Tube de protection Carré : a41 x b45, ou Ø50 | Tube de protection Carré : a60 x b60, R max. 8 ou Ø70 |        |

VS Le dispositif anti-rotation est recommandé en standard.

### Longueur du tube de protection SRO

Le calcul détaillé des dimensions de montage (soufflets, longueur de vis, tube de protection, etc...) peut être facilement déterminé avec notre configurateur en ligne : [www.zimm.com](http://www.zimm.com)

| Vérin  | Vis KGT | Course par tour de moteur |      | Capacité de charge KGT kN |                          | Jeu axial max <sup>3)</sup><br>mm |
|--------|---------|---------------------------|------|---------------------------|--------------------------|-----------------------------------|
|        | ØxP     | SN                        | SL   | dyn. C <sup>2)</sup>      | stat. Co=C <sub>oa</sub> |                                   |
| GSZ-5  | 16x5    | 1,25                      | 0,31 | 10,1                      | 12                       | 0,06                              |
|        | 16x10   | 2,50                      | 0,63 | 11,1                      | 12,9                     | 0,06                              |
| GSZ-10 | 25x5    | 1,25                      | 0,31 | 13,7                      | 21,5                     | 0,06                              |
|        | 25x10   | 2,50                      | 0,63 | 25,2                      | 45,4                     | 0,06                              |
|        | 25x25   | 6,25                      | 1,56 | 20,7                      | 37,3                     | 0,06                              |
| GSZ-25 | 32x5    | 0,83                      | 0,21 | 24,8                      | 49,7                     | 0,06                              |
|        | 32x10   | 1,67                      | 0,42 | 30,8                      | 45,6                     | 0,06                              |
|        | 32x20   | 3,33                      | 0,83 | 32,9                      | 47,1                     | 0,06                              |
|        | 32x40   | 6,67                      | 1,67 | 18,3                      | 37,3                     | 0,06                              |



| Vérin  | Vis KGT<br>ØxP | Dimensions<br>mm |      |      |    |    |    |                  |                  |    |    |    |     |
|--------|----------------|------------------|------|------|----|----|----|------------------|------------------|----|----|----|-----|
|        |                | H                | d    | dk   | D1 | D2 | L2 | L3 <sup>1)</sup> | L4 <sup>1)</sup> | L5 | L6 | L7 | M   |
| GSZ-5  | 16x5           | 62               | 15,5 | 12,9 | 59 | 29 | 66 | 15               | 25               | 19 | 54 | 23 | M12 |
|        | 16x10          | 62               | 15,5 | 12,9 | 59 | 29 | 66 | 25               | 35               | 19 | 54 | 23 | M12 |
| GSZ-10 | 25x5           | 74               | 24,5 | 21,9 | 69 | 39 | 85 | 15               | 27               | 20 | 69 | 21 | M14 |
|        | 25x10          | 74               | 24,5 | 21,9 | 69 | 39 | 85 | 25               | 37               | 20 | 69 | 21 | M14 |
|        | 25x25          | 74               | 24,5 | 21,9 | 69 | 39 | 85 | 60               | 72               | 20 | 69 | 21 | M14 |
|        | 25x50          | 74               | 24,5 | 21,9 | 69 | 39 | 85 | 125              | 137              | 20 | 69 | 21 | M14 |
| GSZ-25 | 32x5           | 82               | 31,5 | 28,9 | 89 | 46 | 99 | 15               | 31               | 22 | 82 | 33 | M20 |
|        | 32x10          | 82               | 31,5 | 26,8 | 89 | 46 | 99 | 20               | 36               | 22 | 82 | 33 | M20 |
|        | 32x20          | 82               | 31,5 | 26,8 | 89 | 46 | 99 | 35               | 51               | 22 | 82 | 33 | M20 |
|        | 32x40          | 82               | 31,5 | 28,9 | 89 | 46 | 99 | 70               | 86               | 22 | 82 | 33 | M20 |

1) Après les avoir mesurées à plusieurs reprises, on peut réduire les cotes L3 et L4 pour une commande et un entraînement correspondants.  
Prolongement de la vis pour soufflet ou ressort spiral éventuellement nécessaire.

2) Capacité de charge dynamique selon DIN ISO 3408

3) Jeu réduit à 0,02 mm disponible sur demande