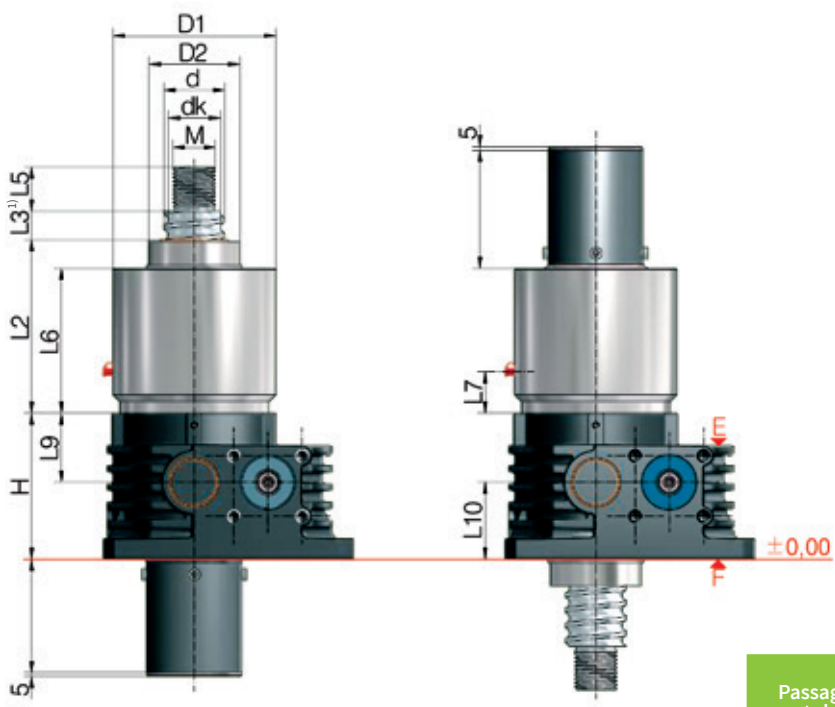


250 à 350 kN

KGT-S | Vis à avance axiale



Passage pour tube de protection SRO

	Carré : Disponible en option avec jeu d'interrupteurs de fin de course ES.		Rond : Disponible en option avec sécurité anti-sortie AS.
---	--	--	---

	ZE-250	ZE-350
Passage pour tube de protection	Carré : 138x138, R max. 25 ou Ø172	Carré : 180x180, R max. 30 ou Ø228
	Rond : Ø142	Rond : Ø168
Dimension tube de protection	Carré : □ 120 x 120	Carré : □ 160 x 160
	Rond : Ø125	Rond : Ø150

Pour la version carrée, le dispositif anti-torsion VS est fourni en standard.

Pour la version ronde, en option également, avec la sécurité anti-rotation AS.

Le calcul détaillé des dimensions de montage (soufflets, vis, ...) peut être facilement déterminé avec notre configurateur en ligne : www.zimm.com

Vérin	Vis KGT ØxP	Course par tour de moteur		Capacité de charge KGT kN		Dimensions mm					Jeu axial max mm
		SN	SL	dyn. C ²⁾	stat. C ₀ =C _{0a}	H	d	dk	D1	D2	
ZE-250	80x10 ⁴⁾	0,94	0,31	193	993,4	193	80	73,6	216	120	0,03
	80x20	1,87	0,63	359,2	942,5	193	80	67	216	120	0,03
	80x40	3,75	1,25	251,2	565,5	193	80	67	216	120	0,03
	80x60	5,62	1,88	189,1	377	193	80	67	216	120	0,03
ZE-350	100x20	1,87	0,63	330,2	979,1	230	100	87,4	275	145	0,03
	100x40	3,75	1,25	270	734	230	100	87,4	275	145	0,03
	100x60	5,62	1,88	203	489,6	230	100	87,4	275	145	0,03
	100x80 ⁴⁾	7,50	2,50	203	489,6	230	100	87,4	275	145	0,03

Vérin	Vis KGT ØxP	Course par tour de moteur		Capacité de charge KGT kN		Dimensions mm							
		SN	SL	dyn. C ²⁾	stat. C ₀ =C _{0a}	L2	L3 ¹⁾	L5	L6	L7	L9	L10	M
ZE-250	80x10 ⁴⁾	0,94	0,31	193	993,4	228 ⁵⁾	20	58	191 ⁵⁾	45	91	102	M56x2
	80x20	1,87	0,63	359,2	942,5	228 ⁵⁾	40	58	191 ⁵⁾	45	91	102	M56x2
	80x40	3,75	1,25	251,2	565,5	228 ⁵⁾	80	58	191 ⁵⁾	45	91	102	M56x2
	80x60	5,62	1,88	189,1	377	228 ⁵⁾	120	58	191 ⁵⁾	45	91	102	M56x2
ZE-350	100x20	1,87	0,63	330,2	979,1	223	40	78	199	54	115	115	M72x3
	100x40	3,75	1,25	270	734	223	80	78	199	54	115	115	M72x3
	100x60	5,62	1,88	203	489,6	223	120	78	199	54	115	115	M72x3
	100x80 ⁴⁾	7,50	2,50	203	489,6	263	160	78	239	54	115	115	M72x3

1) Après les avoir mesurées à plusieurs reprises, on peut réduire les cotes L3 pour une commande et un entraînement correspondants. Prolongement de la vis pour soufflet ou ressort spiral éventuellement nécessaire.

2) Capacité de charge dynamique selon DIN ISO 3408

4) Aucun type préférentiel

5) Vis côté F : L2 = 244, L6 = 202