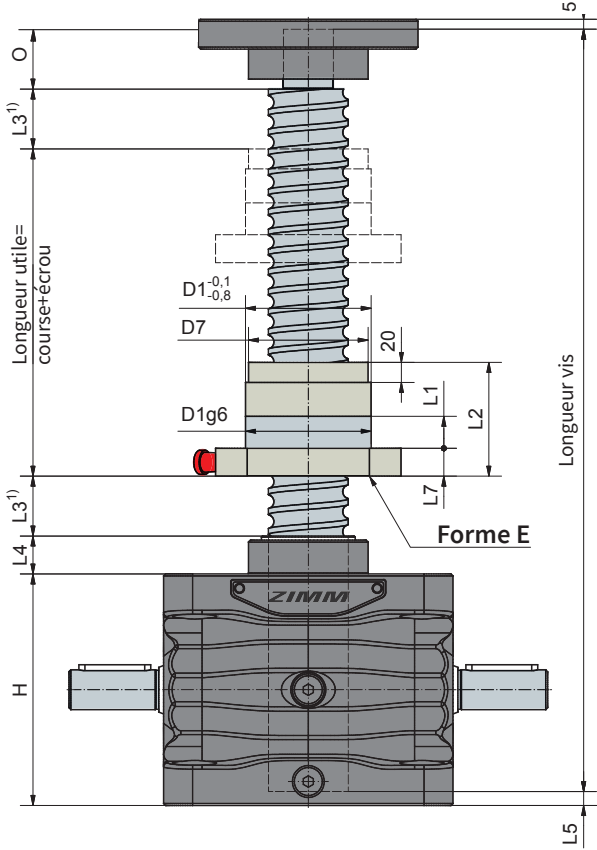
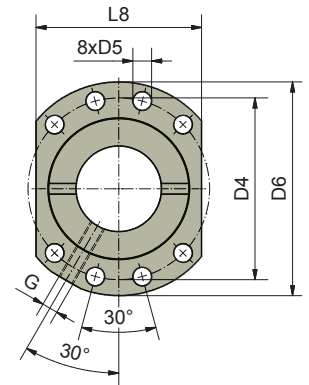
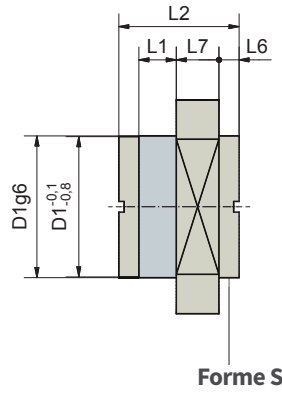


KGT R **35 à 100 kN**
KGT-R | Vis tournante



Sens de montage de l'écrou à bride :
G = bride côté vérin (comme illustration)
S = bride côté vis



Configuration de perçage 2 selon DIN 69051

Vérin	Vis KGT ØxP	Course par tour de moteur		Capacité de charge KGT kN		Écrou Forme	Perçage	Orifice de lubrification G	Jeu axial max ⁶⁾ mm
		RN	RL	dyn. C ²⁾	stat. C ₀ =C _{0a}				
ZE-35	40x5	0,71	0,18	27,5	63,3	E	2	M6	0,06
	40x10	1,43	0,36	46,1	71,3	E	2	M8x1	0,06
	40x20	2,86	0,72	44	80,4	E	2	M8x1	0,06
	40x40 ³⁾	5,71	1,43	39,5	102,1	S	2	M8x1	0,06
ZE-50	40x5	0,71	0,18	27,5	63,6	E	2	M6	0,06
	40x10	1,43	0,36	46,1	71,3	E	2	M8x1	0,06
	40x20	2,86	0,72	44	80,4	E	2	M8x1	0,06
	40x40 ³⁾	5,71	1,43	39,5	102,1	S	2	M8x1	0,06
ZE-100	50x10	1,11	0,28	122,4	248,6	E	2	M8x1	0,06
	50x20	2,22	0,56	114,9	237,6	S	N ⁴⁾	M8x1	0,06
	50x40	4,44	1,11	84,7	143,1	E	2	M8x1	0,06
	50x50 ⁵⁾	5,56	1,39	84,7	143,1	E	2	M8x1	0,03



Vérin	Vis KGT							Dimensions mm										
	ØxP	d	dk	d3j6	O	H	D1	D4	D5	D6	L1	L2	L3 ¹⁾	L4	L5	L6	L7	L8
ZE-35	40x5	39	36,4	25	30	100	63	78	9	93	10	57	15	19	7		14	70
	40x10	39	33,3	25	30	100	63	78	9	93	16	71	15	19	7		14	70
	40x20	39	34,3	25	30	100	63	78	9	93	16	80	30	19	7		14	70
	40x40 ³⁾	39	36,4	25	30	100	63	78	9	93	16	85	60	19	7	7,5	14	³⁾
ZE-50	40x5	39	36,4	25	30	116	63	78	9	93	10	57	15	19	7		14	70
	40x10	39	33,3	25	30	116	63	78	9	93	16	71	15	19	7		14	70
	40x20	39	34,3	25	30	116	63	78	9	93	16	80	30	19	7		14	70
	40x40 ³⁾	39	36,4	25	30	116	63	78	9	93	16	85	60	19	7	7,5	14	³⁾
ZE-100	50x10	49	43,3	40	45	160	75	93	11	110	16	107	20	30	8		16	85
	50x20	49	43,3	40	45	160	85 ⁷⁾	103 ⁷⁾	11	120 ⁷⁾	16	125	40	30	8		16	95
	50x40	50	41,1	40	45	160	85 ⁷⁾	103 ⁷⁾	11	120 ⁷⁾	16	125	80	30	8		16	95
	50x50 ⁵⁾	50	41,1	40	45	160	85 ⁷⁾	103 ⁷⁾	11	120 ⁷⁾	16	145	100	30	8		16	95

Pour les versions à vis tournante, il est aussi possible d'utiliser une « vis renforcée » (p. ex. : ZE-35-RN avec vis 50x20)

1) Après les avoir mesurées à plusieurs reprises, on peut réduire la cotes L3 pour une commande et un entraînement correspondants. Prolongement de la vis pour soufflet ou ressort spiral éventuellement nécessaire.

2) Capacité de charge dynamique selon DIN ISO 3408

3) Bride ronde

4) Configuration de perçage sur demande

5) Aucun type préférentiel

6) Jeu réduit à 0,02 mm disponible sur demande

7) Autre que DIN 69051