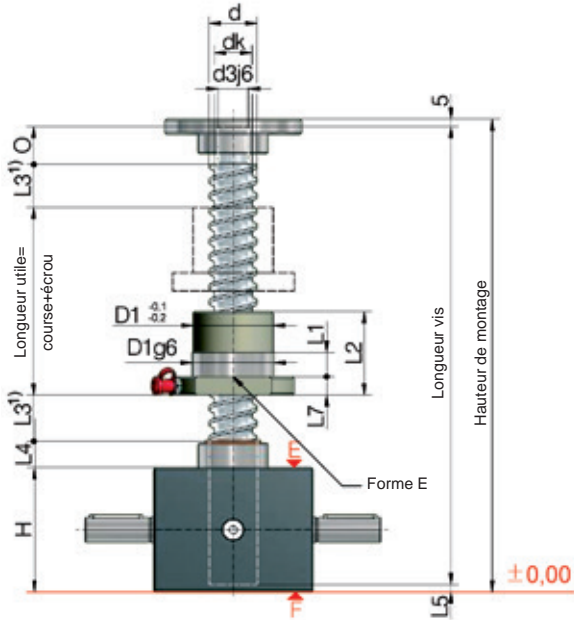


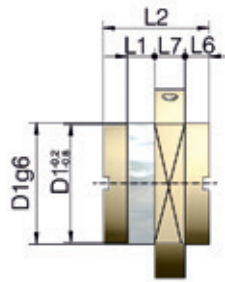


# GSZ 2 à 25 kN

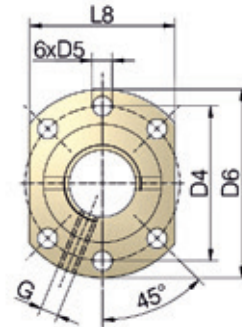
## KGT-R | Vis tournante



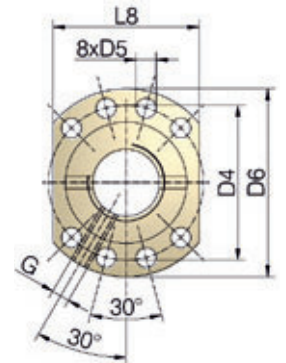
**Sens de montage de l'écrou à bride :**  
 G = bride côté vérin (comme illustration)  
 S = bride côté vis



Forme S



Configuration de perçage 1 selon DIN 69051



Configuration de perçage 2 selon DIN 69051

Vérin	Vis KGT ØxP	Course par tour de moteur		Capacité de charge KGT kN		Écrou Forme	Perçage	Orifice de lubrification G	Jeu axial max <sup>3)</sup> mm
		RN	RL	dyn. C <sup>2)</sup>	stat. Co=C <sub>0a</sub>				
GSZ-2	16x5	1,25	0,31	10,1	12	E	1	M6	0,06
	16x10	2,5	0,63	11,1	12,9	E	1	M6	0,06
GSZ-5	16x5	1,25	0,31	10,1	12	E	1	M6	0,06
	16x10	2,5	0,63	11,1	12,9	E	1	M6	0,06
GSZ-10	25x5	1,25	0,31	13,7	21,5	E	1	M6	0,06
	25x10	2,5	0,63	25,2	45,4	E	1	M6	0,06
	25x25	6,25	1,56	20,7	37,3	E	1	M6	0,06
	25x50	12,5	3,14	19,2	37,3	E	1	M6	0,06
GSZ-25	32x5	0,83	0,21	24,8	49,7	E	1	M6	0,06
	32x10	1,67	0,42	30,8	45,6	E	1	M6	0,06
	32x20	3,33	0,83	32,9	47,1	E	1	M6	0,06
	32x40 <sup>3)</sup>	6,67	1,67	18,3	37,3	S	N <sup>4)</sup>	M6	0,06



Vérin	Vis KGT		Dimensions mm															
	ØxP	d	dk	d3j6	O	H	D1	D4	D5	D6	L1	L2	L3 <sup>1)</sup>	L4	L5	L6	L7	L8
GSZ-2	16x5	15,5	12,9	10	12	50	28	38	5,5	48	10	42	15	11	3		10	40
	16x10	15,4	13	10	12	50	28	38	5,5	48	10	55	25	11	3		10	40
GSZ-5	16x5	15,5	12,9	12	15	62	28	38	5,5	48	10	42	15	12	8		10	40
	16x10	15,4	13	12	15	62	28	38	5,5	48	10	55	25	12	8		10	40
GSZ-10	25x5	24,5	21,9	15	20	74	40	51	6,6	62	10	42	15	16	8		10	48
	25x10	24,5	21,9	15	20	74	40	51	6,6	62	16	55	25	16	8		10	48
	25x25	24,5	21,9	15	20	74	40	51	6,6	62	9	35	60	16	8	8	10	
	25x50	24,5	21,9	15	20	74	40	51	6,6	62	10	58	125	16	8	10	10	48
GSZ-25	32x5	31,5	28,9	20	25	82	50	65	9	80	10	55	15	17	5		12	62
	32x10	31,5	26,8	20	25	82	53 <sup>6)</sup>	65	9	80	16	69	20	17	5		12	62
	32x20	31,5	26,8	20	25	82	53 <sup>6)</sup>	65	9	80	16	80	35	17	5		12	62
	32x40 <sup>3)</sup>	31,5	28,9	20	25	82	53 <sup>6)</sup>	68 <sup>6)</sup>	7 <sup>6)</sup>	80	14	45	70	17	5	7,5	16	<sup>3)</sup>

1) Après les avoir mesurées à plusieurs reprises, on peut réduire la cotes L3 pour une commande et un entraînement correspondants. Prolongement de la vis pour soufflet ou ressort spiral éventuellement nécessaire.

2) Capacité de charge dynamique selon DIN ISO 3408

3) Bride ronde

4) Aucun type préférentiel

5) Jeu réduit à 0,02 mm disponible sur demande

6) Autre que DIN 69051