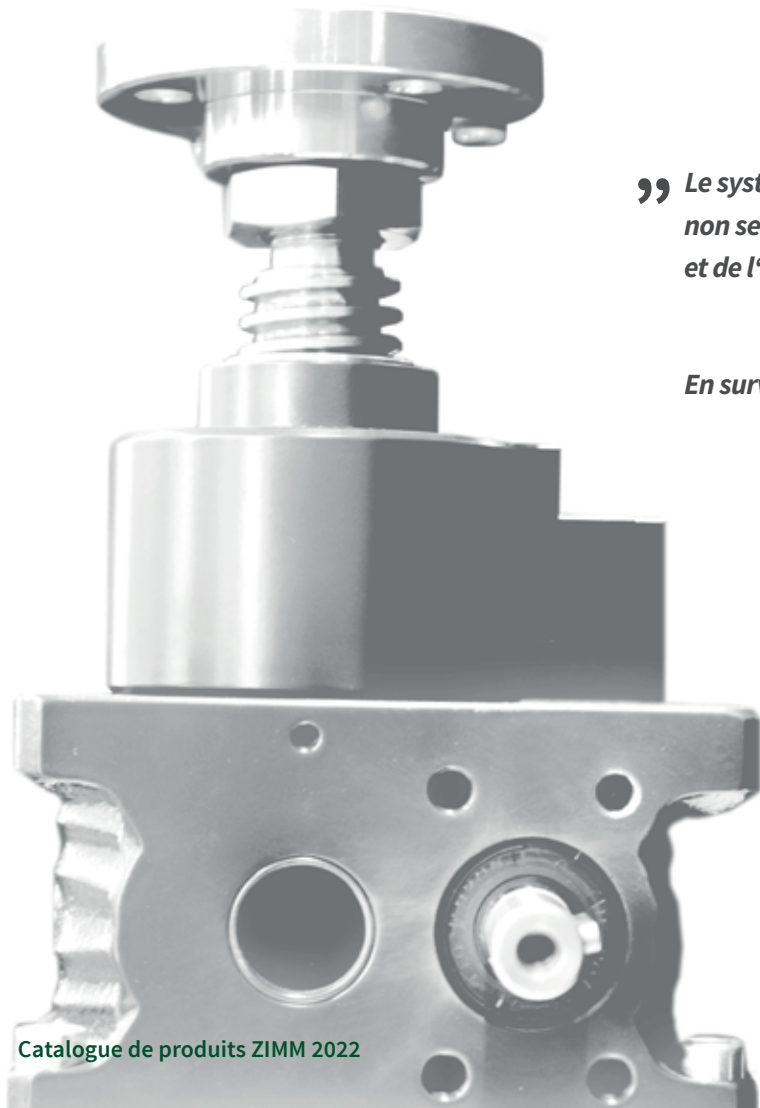


SÉCURITÉ ET SURVEILLANCE

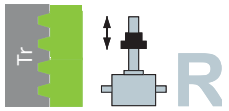
Évitez les temps d'arrêt et protégez les personnes



» Le système de surveillance ZIMM SIFA vous épargne non seulement des soucis, mais également du temps et de l'argent à long terme.

En surveillant l'usure, l'entretien devient prévisible.

Peter Gridling | Directeur commercial



Écrou de sécurité SIFA-R | Vis tournante

Fonction :

La charge se trouve sur l'écrou Duplex. L'écrou de sécurité accompagne l'écrou Duplex en tournant sans contrainte. L'écrou de sécurité SIFA reprend la charge en cas de rupture du filetage de l'écrou due à l'usure.

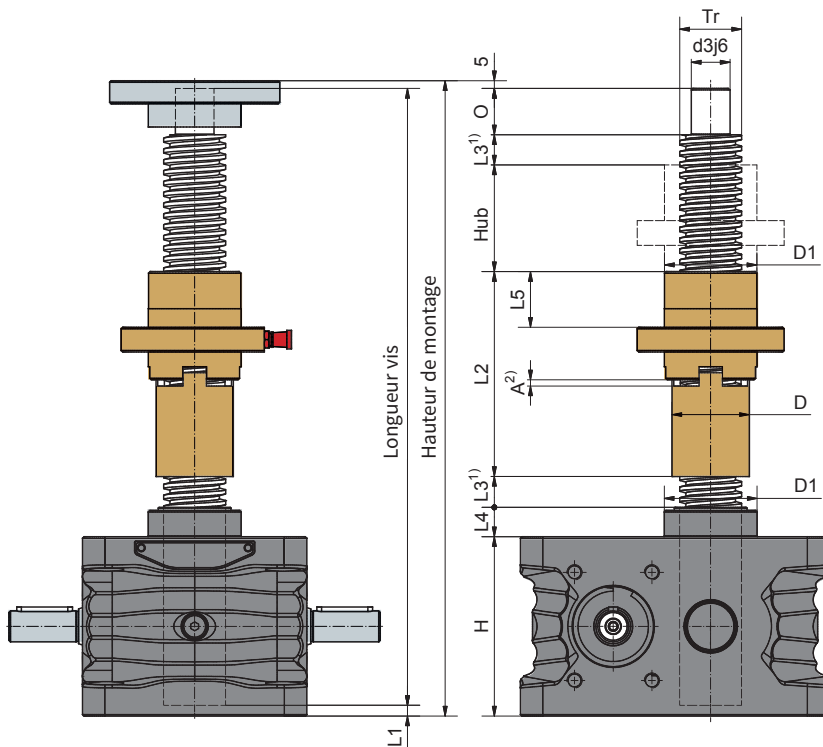
Sens d'application de la charge traction ou compression

Un dessin précisant le sens d'application de la charge est nécessaire pour assurer la fonction de sécurité. Le SIFA-R agit dans un seul sens.

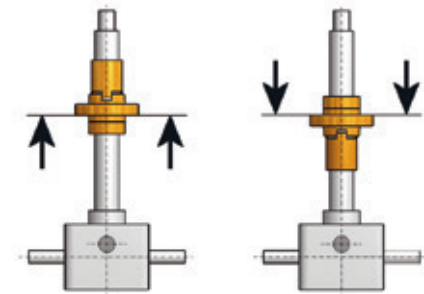


SIFA Sans surveillance

SIFA Surveillance Électrique



Respecter le sens de montage correct SIFA-R

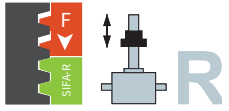
« Sens de la charge traction »
(en partant du vérin)« Sens de la charge compression »
(vers le vérin)

Vérin	Filetage Tr	H	D1	D	d3j6	O	L1	L2 ca.	L3 ¹⁾	L4	L5	A ²⁾ ca.
GSZ-2	16x4	50	26	22	10	12	3	70	10	11	20	3
ZE-5 ³⁾	18x4	62	29	24	12	15	8	70	10	12	20	3
ZE-10 ³⁾	20x4	74	39	28	15	20	8	84	10	16	20	3
ZE-25 ³⁾	30x6	82	46	38	20	25	5	95	10	17	23	4
ZE-35	40x7	100	60	50	25	30	7	133	10	19	36	4
ZE-50 ³⁾	40x7	116	60	50	25	30	7	133	10	19	36	4
ZE-100 ³⁾	55x9	160	85	65	40	45	8	173	20	30	54	6
ZE-150 ³⁾	60x9	185	90	70	45	55	7	211	20	32	75	6
ZE-200	70x12	176	110	95	50	65	5	233	20	34	75	7
ZE-250	80x16	193	120	100	60	75	5	250	20	37	85	9
ZE-350	100x16	230	150	120	80	100	6	270	20	24	100	9
Z-500	120x16	260	170	135	95	120	6	303	40	32	110	9
Z-750	140x20	310	200	170	100	120	10	365	40	37	140	12
Z-1000	160x20	340	250	190	130	175	13	500	40	32	210	12

1) Le calcul détaillé des dimensions de montage (soufflets, longueur de vis, tube de protection, etc...) peut être facilement déterminé avec notre configurateur en ligne : www.zimm.com

2) Réglage de base, environ. Doit être documenté et suivi par le client

3) Valeurs SIFA également valables pour la série GSZ



Surveillance avec écrou de sécurité

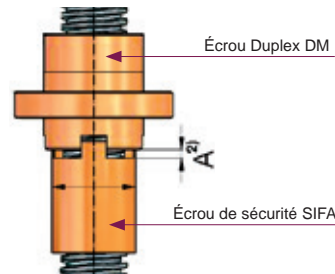
SIFA-R | Vis tournante

Optique

La cote A est le réglage de base.
La cote A doit être documentée et suivie par le client.

Il est ainsi possible de prévoir un remplacement suffisamment tôt, sans interruption du fonctionnement de l'installation.

Après la rupture, l'installation ne doit plus être exploitée !



Vérin TrØxP	Pas de vis P mm	usure max. adm./jeu entre les filetages* (25% de P) mm
Tr16x4 ¹⁾ , Tr18x4 ¹⁾ , Tr20x4 ¹⁾	4	1
Tr30x6 ¹⁾	6	1,5
Tr40x7 ¹⁾	7	1,75
Tr55x9 ¹⁾ , Tr60x9	9	2,25
Tr70x12	12	3
Tr80x16	16	4

* Identique pour vis à filetage double (même épaisseur de bride).

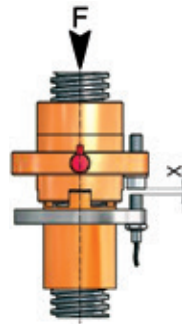
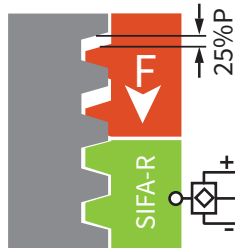
1) Valeurs SIFA également valables pour la série GSZ

Électrique

L'initiateur doit être réglé de sorte qu'il s'enclenche en cas d'usure de 25 % de l'écrou porteur.

Il est ainsi possible de prévoir un remplacement suffisamment tôt, sans interruption du fonctionnement de l'installation.

Après la rupture, l'installation ne doit plus être exploitée !



Code de commande : **ZE-35-RL-SIFA-OP**

Version

RN ou RL

Surveillance

OP : Optique

EL : Électrique (usure, rupture)