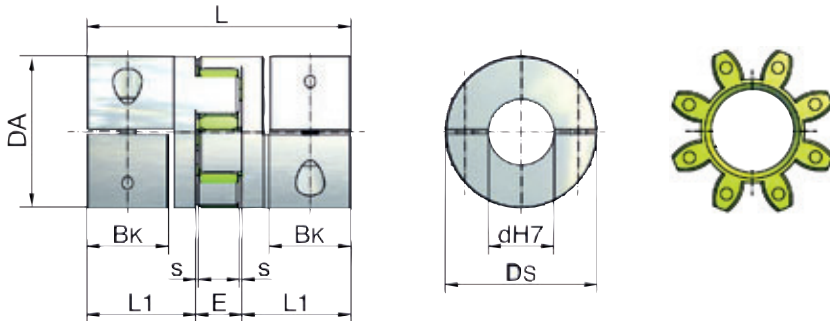


Accouplement à moyeux de serrage KUZ-KK

Accouplement avec demi-coquilles



Cotes

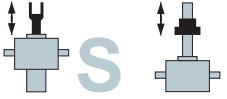
Taille	Cote							Vis de serrage		Moment d'inertie	Rigidité en torsion	Poids
	DA mm	DS mm	L mm	L1 mm	BK* mm	s mm	E mm	M 10,9	Couple de serrage Nm	10^{-3}kgm^2	C_{dyn} Nm/rad	kg
KUZ-KK-16	32	32	54	21	15	1,5	12	M4	4	0,01	1375	0,1
KUZ-KK-24	42	44,5	66	25	17	1,5	16	M5	8	0,08	3700	0,2
KUZ-KK-32	56	57	98	40	30	2	18	M6	15	0,24	9917	0,55
KUZ-KK-35	67	68	114	47	35	2	20	M8	35	0,51	24417	0,9
KUZ-KK-45	82	85	134	55	40	2	24	M10	70	2,4	33667	1,6
KUZ-KK-60	102	105	156	65	50	2	26	M12	120	6	67667	2,7

*BK = longueur de serrage des tourillons de

Données techniques

Taille	Étoile en élastomère		Moment de couple transmissible max. du moyeu de serrage en fonction du diamètre d'alésage (force de serrage)																	
	Moment de couple nominal Nm	Moment de couple max. Nm	Ø9 Nm	Ø11 Nm	Ø14 Nm	Ø16 Nm	Ø19 Nm	Ø20 Nm	Ø22 Nm	Ø24 Nm	Ø25 Nm	Ø28 Nm	Ø30 Nm	Ø32 Nm	Ø38 Nm	Ø40 Nm	Ø42 Nm	Ø45 Nm	Ø48 Nm	Ø55 Nm
KUZ-KK-16	16	32	21	26	33	37	-	-	-	-	-	-	-	-	-	-	-	-	-	-
KUZ-KK-24	21	42	-	41	52	60	70	74	81	89	-	-	-	-	-	-	-	-	-	-
KUZ-KK-32	75	150	-	60	76	87	104	109	120	131	136	153	164	175	-	-	-	-	-	-
KUZ-KK-35	200	400	-	-	-	120	-	188	206	-	235	-	-	301	-	-	-	-	-	-
KUZ-KK-45	405	810	-	-	-	325	386	406	447	488	508	568	610	650	772	-	854	915	-	-
KUZ-KK-60	660	1350	-	-	-	-	-	-	-	-	570	638	-	730	866	914	960	1029	1097	1250

Le moment de couple max. est limité soit par l'étoile, soit par la force de serrage.



Accouplement à moyeux de serrage KUZ-KK

Accouplement avec demi-coquilles

Alésages standard „d“ mm

KUZ-KK-16 :	8, 9, 10, 11, 12, 14, 15, 16
KUZ-KK-24 :	9, 10, 11, 12, 14, 15, 16, 18, 19, 20, 22, 24
KUZ-KK-32 :	10, 11, 12, 14, 15, 16, 18, 19, 20, 22, 24, 25, 28, 30, 32
KUZ-KK-35 :	12, 15, 16, 18, 20, 22, 24, 25, 28, 30, 32, 35
KUZ-KK-45 :	16, 19, 20, 22, 24, 25, 28, 30, 32, 35, 38, 40, 42, 45
KUZ-KK-60 :	25, 28, 32, 38, 40, 42, 45, 48, 50, 55

Autres diamètres sur demande.
Rainure de clavette sur demande



Accouplement avec demi-coquilles

Matériau :	Aluminium de haute qualité
Rainure de clavette :	Aucune, Réglage en continu grâce au moyeu de serrage qui remplace la clavette Rainure de clavette sur demande
Montage :	Montage radial facile grâce aux demi-coquilles
Autres caractéristiques :	Grande précision de rotation Force de serrage élevée Faible moment d'inertie

Étoile en élastomère

Matériau :	Aolyuréthane
Dureté Shore :	64D
Couleur :	vert ZIMM
Autres caractéristiques :	Durablement sans jeu et anti-vibrations Plage de température : -20°C à +70°C réduite de -30°C, à +100°C (Mx0,55)

Erreurs de montage admissibles

Taille	A mm	R mm	β Grad
KUZ-KK-16	±1	0,08	1°
KUZ-KK-24	±2	0,08	1°
KUZ-KK-32	±2	0,1	1°
KUZ-KK-35	±2	0,15	1°
KUZ-KK-45	±2	0,12	1°
KUZ-KK-60	±2	0,14	1°

Figure "Erreurs de montage possibles" voir page précédente.

Erreurs de montage possibles (KUZ et KUZ-KK)

Instruction de montage	Déplacement axial A	Déplacement radial R	Erreur angulaire β
<p>Contrôler le déplacement axial, radial et angulaire dans deux plans différents à l'aide d'une équerre de précision</p>	<p>longitudinal</p>	<p>latéral</p>	<p>angulaire</p>

Exemple de commande :

KUZ-KK-32-20/24

Taille
Alésage d côté 1
Alésage d côté 2