

## Écrou de sécurité SIFA-R | Vis tournante

### Fonction:

La charge se trouve sur l'écrou Duplex. L'écrou de sécurité accompagne l'écrou Duplex en tournant sans contrainte. L'écrou de sécurité SIFA reprend la charge en cas de rupture du filetage de l'écrou due à l'usure.

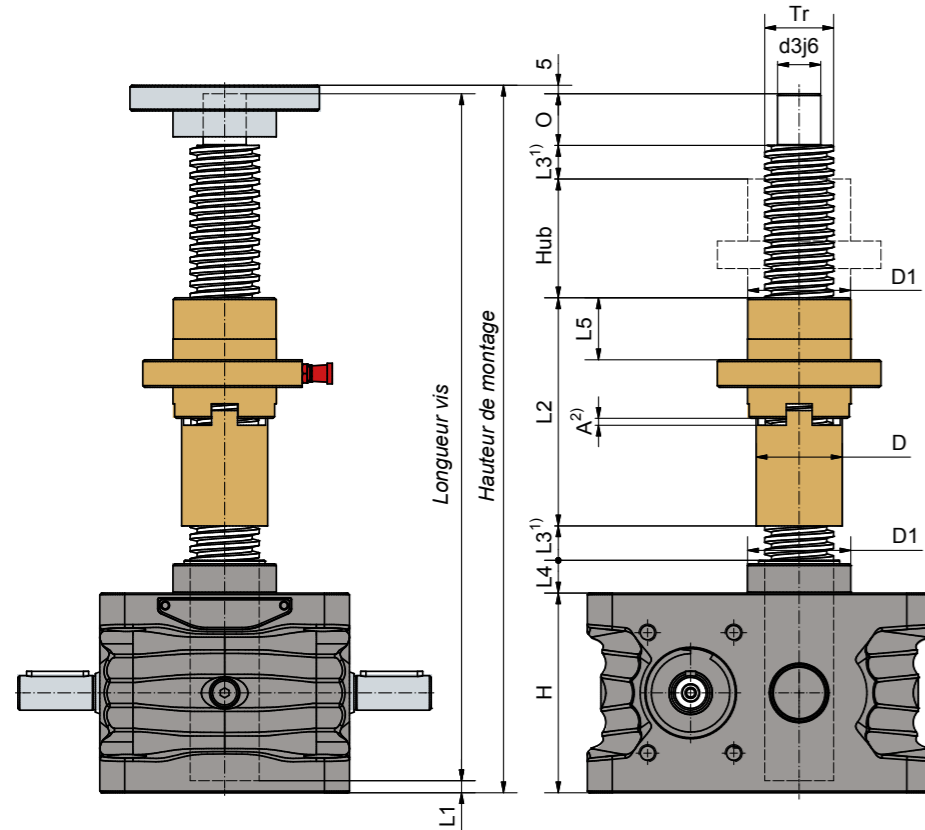
### Sens d'application de la charge traction ou compression

Un dessin précisant le sens d'application de la charge est nécessaire pour assurer la fonction de sécurité. Le SIFA-R agit dans un seul sens.

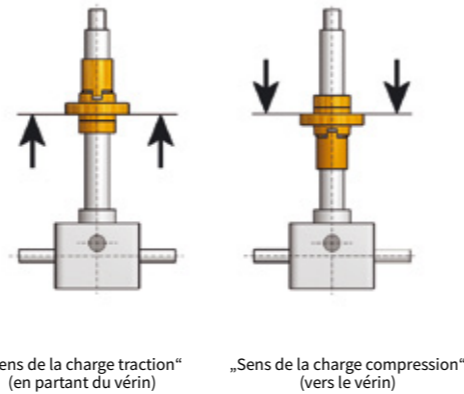


SIFA Sans surveillance

Électrique SIFA surveillance



### Respecter le sens de montage correct SIFA-R



Vérin	Filetage Tr	H	D1	D	d3j6	O	L1	L2	L3 <sup>1)</sup>	L4	L5	A <sup>2)</sup> ca.
ZE-5	18x4	62	29	24	12	15	8	70	10	12	20	3
ZE-10	20x4	74	39	28	15	20	8	84	10	16	20	3
ZE-25	30x6	82	46	38	20	25	5	95	10	17	23	4
ZE-35	40x7	100	60	50	25	30	7	133	10	19	36	4
ZE-50	40x7	116	60	50	25	30	7	133	10	19	36	4
ZE-100	55x9	160	85	65	40	45	8	173	20	30	54	6
ZE-150	60x9	185	90	70	45	55	7	211	20	32	75	6
ZE-200	70x12	176	110	95	50	65	5	233	20	34	75	7

1) Prolongement de la vis pour soufflet ou ressort spiral : voir chapitre "Infos techniques".  
 2) Réglage de base, environ. Doit être documenté et suivi par le client.

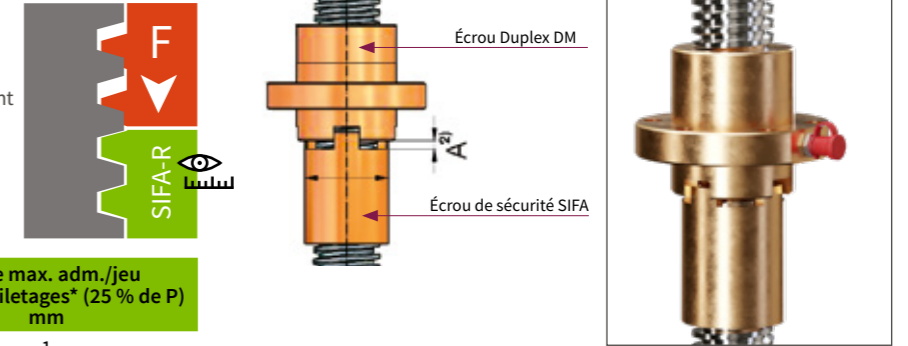
## Surveillance SIFA-R | Vis tournante

### Optique

La cote A est le réglage de base. La cote A doit être documentée et suivie par le client.

Il est ainsi possible de prévoir un remplacement suffisamment tôt, sans interruption du fonctionnement de l'installation.

Après la rupture, l'installation ne doit plus être exploitée!



Vérin TrØxP	Pas de vis P mm	usure max. adm./jeu entre les filetages* (25 % de P) mm
Tr16x4, Tr18x4, Tr20x4	4	1
Tr30x6	6	1,5
Tr40x7	7	1,75
Tr50x8	8	2
Tr55x9, Tr60x9	9	2,25
Tr70x12	12	3
Tr80x16	16	4

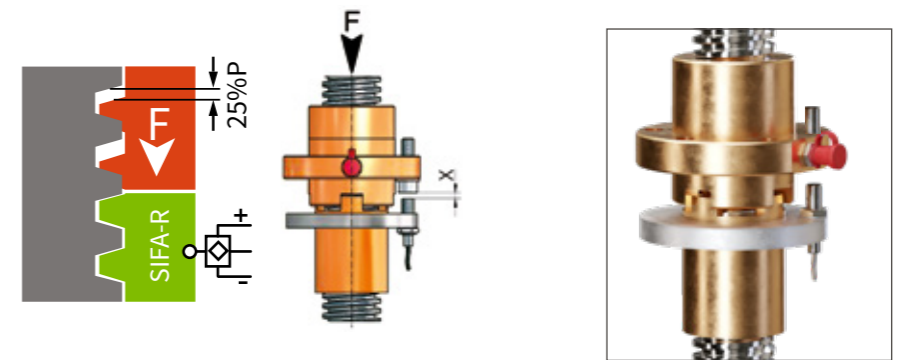
\*Identique pour vis à filetage double (même épaisseur de bride)

### Électrique

L'initiateur doit être réglé de sorte qu'il s'enclenche en cas d'usure de 25 % de l'écrou porteur.

Il est ainsi possible de prévoir un remplacement suffisamment tôt, sans interruption du fonctionnement de l'installation.

Après la rupture, l'installation ne doit plus être exploitée!



Code de commande: **Z-35-RL-SIFA-OP**

Version \_\_\_\_\_  
 RN ou RL  
 Surveillance \_\_\_\_\_  
 OP: optique  
 EL: électrique (usure, rupture)

