

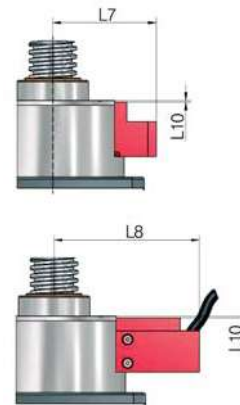
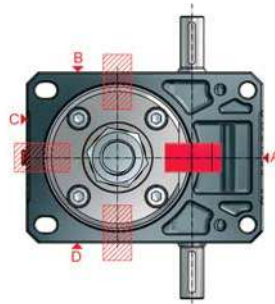
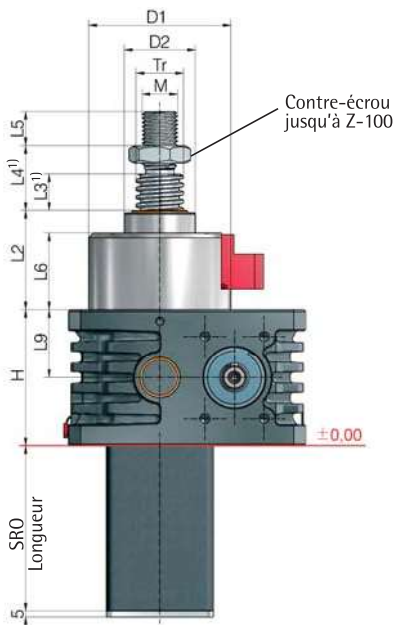
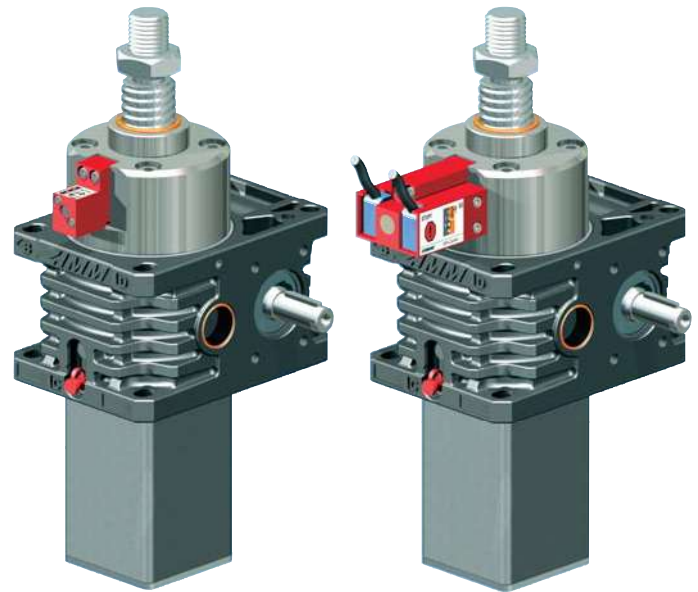
## SIFA-S – Vis à avance axiale

### Fonction

La charge est reprise par la roue hélicoïdale via la vis. L'écrou de sécurité SIFA reprend la charge en cas de rupture du filetage de la roue hélicoïdale due à l'usure. La charge sera maintenue.

### Sens d'application de la charge compression et traction

Le écrou de sécurité SIFA-S fonctionne de la même manière dans les deux sens d'application de la charge - compression et traction !



Vérin	Course/tour SN SL	Filetage Tr	H	D1	D2	L2	L3 <sup>1)</sup>	L4 <sup>1)</sup>	L5	L6	L7	L8	L9	L10	M	
Z-10	1	0,25	20x4	74	81	39	74	10	22	20	58	72	108	21	1	M14
Z-25	1	0,25	30x6	82	92	46	76	10	26	22	59	79	114	25	1	M20
Z-35	1	0,25	40x7	100	100	60	80	10	34	29	61	82	117	50	1	M30
Z-50	1	0,25	40x7	116	120	60	84	10	34	29	65	88	123	58	1	M30
Z-100	1	0,25	55x9	160	135	85	103	20	48	48	73	95	130	80	9	M36
Z-150	1	0,25	60x9	185	161	90	113	20	20	48	81	107	141	92,5	6	M42x2
Z-250	1,5	0,50	80x16	193	210	120	166 <sup>2)</sup>	20	20	58	139 <sup>2)</sup>	117	152	91	13	M56x2
Z-350	1,5	0,50	100x16	230	276	145	179 <sup>3)</sup>	20	20	78	155	139	174	115	30	M72x3

jusqu'à Z-1000 sur demande

1) Prolongement de la vis pour soufflet ou ressort spiral : voir chapitre 7

2) Vis côté F : L2 = 181, L6 = 148

3) Vis côté F : L2 = 207



Informations techniques supplémentaires : page 47

### Code de commande :

Z-35-SN-SIFA-OP-A

Version

SN ou SL

Surveillance

OP : optique

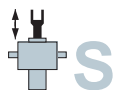
EL : électrique (usure, rupture)

NO : sans surveillance

Position

A (standard), B, C ou D

(peut aussi être ultérieurement tourné de 360° en continu)



## SIFA-S, Surveillance

### Optique

#### Surveillance

L'usure doit être contrôlée et documentée régulièrement. Il est ainsi possible de prévoir un remplacement suffisamment tôt pour éviter une panne de l'installation.

#### OKAY

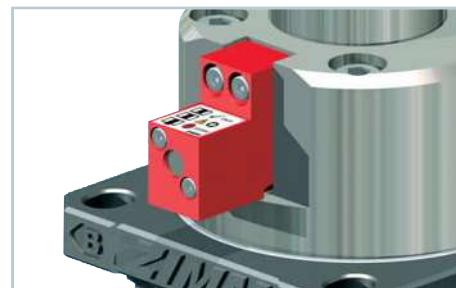
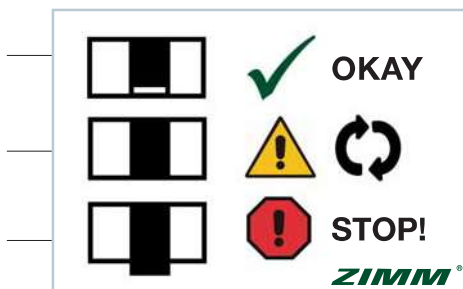
Usure encore <25 % de P

#### ATTENTION !

usure max. admissible atteinte – remplacer le vérin

#### STOP !

Usure >25 % ou déjà rompu – interrompre le fonctionnement immédiatement !



### Électrique

#### WARNING ! Interrupteur S1

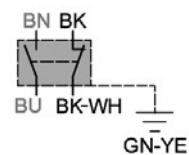
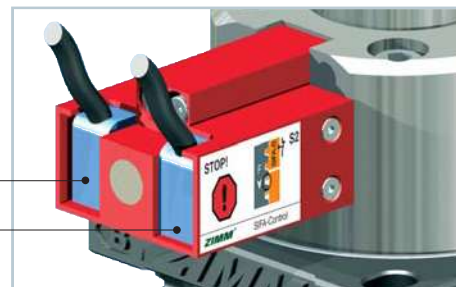
En cas d'usure de 25 %, l'interrupteur de fin de course S1 s'enclenche. Le signal doit être analysé par le client. Il est ainsi possible de prévoir un remplacement suffisamment tôt, sans interruption du fonctionnement de l'installation.



#### STOP ! Interrupteur S2

Si le fonctionnement est poursuivi après le premier signal, l'écrou s'use jusqu'à la rupture. En cas de rupture, l'écrou de sécurité reprend la charge. L'interrupteur de fin de course S2 s'enclenche.

Si ce signal apparaît, l'installation doit être arrêtée par le client.



Pour les applications de sécurité, utiliser uniquement le contact de rupture !

### Sans surveillance

Pour la version sans surveillance, la cote A doit être documentée à l'état neuf, puis contrôlée et documentée régulièrement.

