

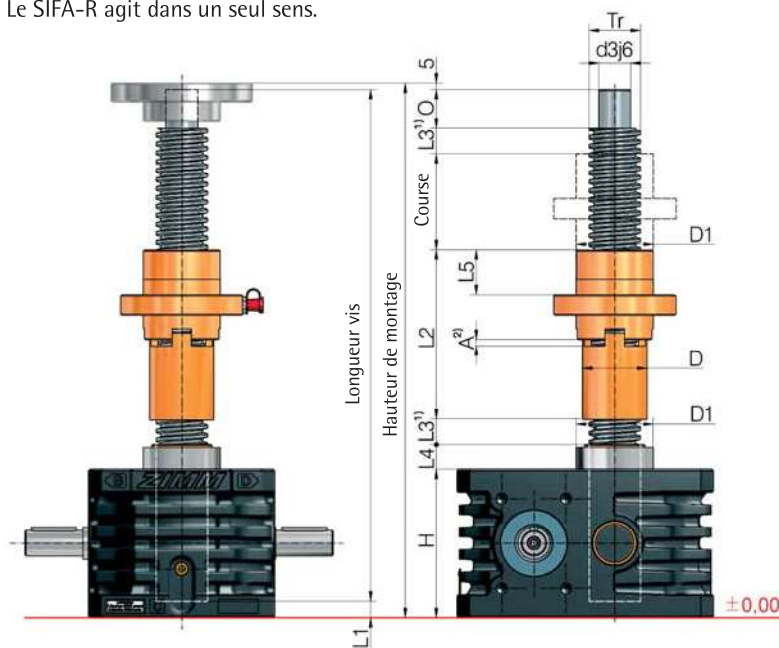
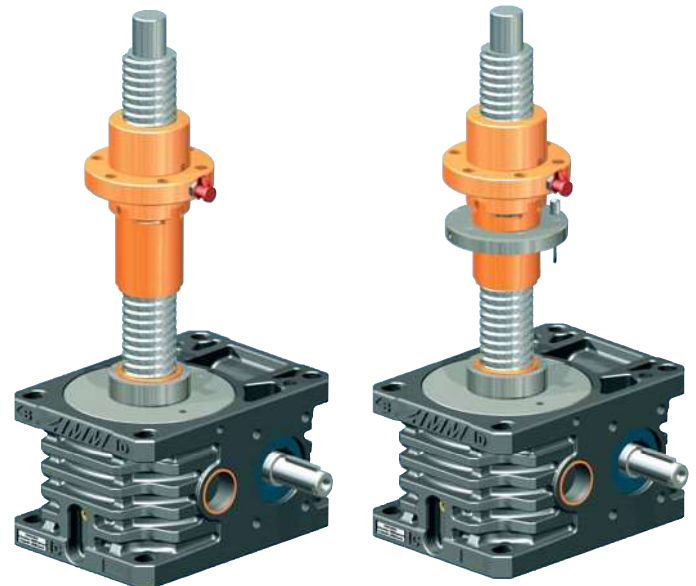
SIFA-R – Vis tournante

Fonction

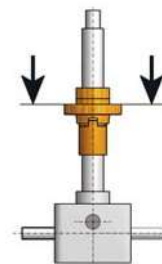
La charge se trouve sur l'écrou Duplex. L'écrou de sécurité accompagne l'écrou Duplex en tournant sans contrainte. L'écrou de sécurité SIFA reprend la charge en cas de rupture du filetage de l'écrou due à l'usure.

Sens d'application de la charge traction ou compression

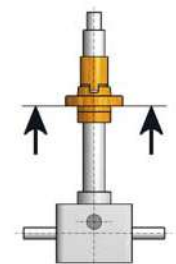
Un dessin précisant le sens d'application de la charge est nécessaire pour assurer la fonction de sécurité. Le SIFA-R agit dans un seul sens.



Respecter le sens de montage correct :



« Sens de la charge compression »
(vers le vérin)



« Sens de la charge traction »
(en partant du vérin)

Vérin	Filetage Tr	H	D1	D	d3j6	O	L1	L2	L3 ¹⁾	L4	L5	A ²⁾ ca.
Z-5	18x4	62	29	24	12	15	8	70	10	12	20	3
Z-10	20x4	74	39	28	15	20	8	84	10	16	20	3
Z-25	30x6	82	46	38	20	25	5	95	10	17	23	4
Z-35	40x7	100	60	50	25	30	7	133	10	19	36	4
Z-50	40x7	116	60	50	25	30	7	133	10	19	36	4
Z-100	55x9	160	85	65	40	45	8	173	20	30	54	6
Z-150	60x9	185	90	70	45	55	7	211	20	32	75	6
Z-250	80x16	193	120	100	60	75	5	250	20	37	85	9
Z-350	100x16	230	150	120	80	100	6	270	20	24	100	9
Z-500	120x16	260	170	135	95	120	6	303	40	32	110	9
Z-750	140x20	310	200	170	100	120	10	365	40	37	140	12
Z-1000	160x20	340	250	190	130	175	13	500	40	32	210	12

1) Prolongement de la vis pour soufflet ou ressort spiral : voir chapitre 7

2) Réglage de base, environ. Doit être documenté et suivi par le client

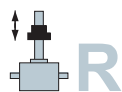


- informations techniques supplémentaires : page 47
- toutes les autres cotes sont indiquées sur la page correspondante du vérin
- les composants se trouvent au chapitre 4
- SIFA avec écrou pendulaire PM sur demande

Code de commande :

Version
RN ou RL
Surveillance
OP: optique
EL: électrique (usure, rupture)

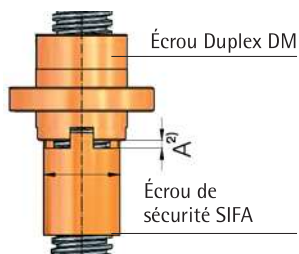
Z-35-RN-SIFA-OP



SIFA-R, Surveillance

Optique

La cote A est le réglage de base, environ. La cote A doit être documentée et suivie par le client. Il est ainsi possible de prévoir un remplacement suffisamment tôt, sans interruption du fonctionnement de l'installation. Après la rupture, l'installation ne doit plus être exploitée.



Électrique

L'initiateur doit être réglé de sorte qu'il s'enclenche en cas d'usure de 25 % de l'écrou porteur. Il est ainsi possible de prévoir un remplacement suffisamment tôt, sans interruption du fonctionnement de l'installation. Après la rupture, l'installation ne doit plus être exploitée.

