

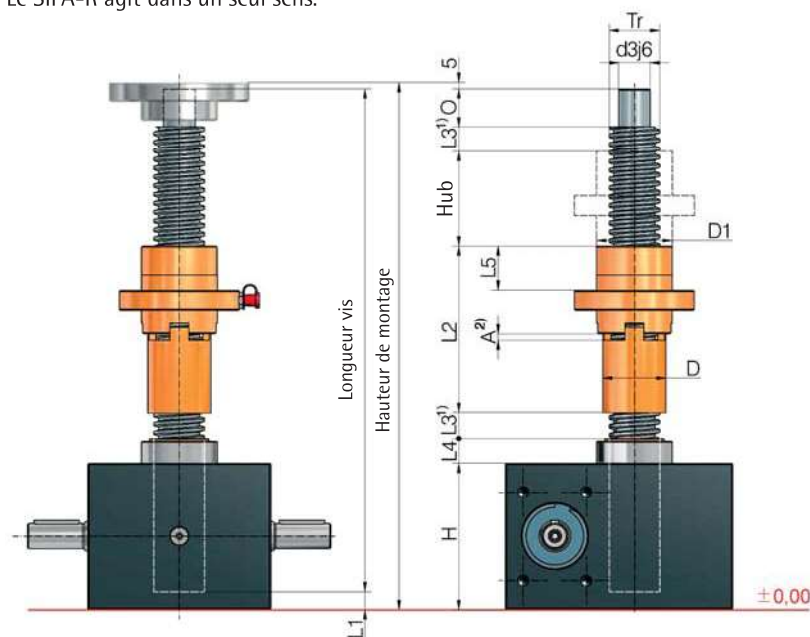
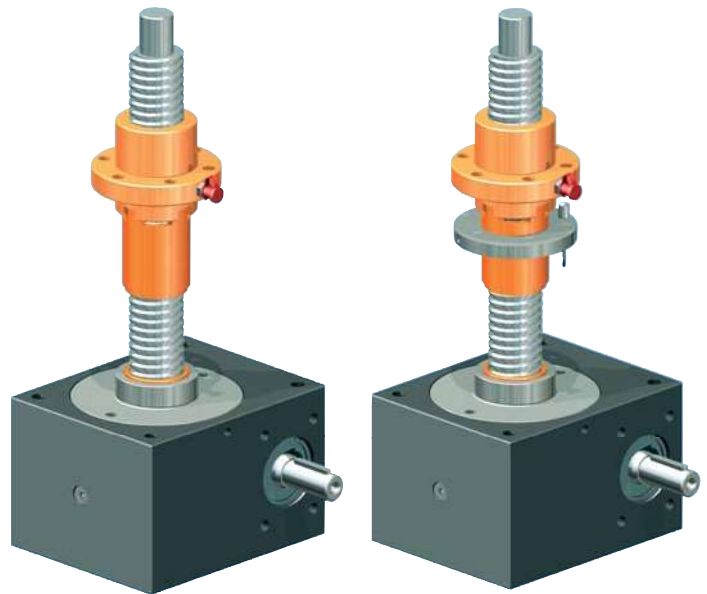
SIFA-R – Vis tournante

Fonction

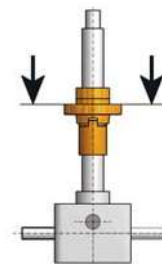
La charge se trouve sur l'écrou Duplex. L'écrou de sécurité accompagne l'écrou Duplex en tournant sans contrainte. L'écrou de sécurité SIFA reprend la charge en cas de rupture du filetage de l'écrou due à l'usure.

Sens d'application de la charge traction ou compression

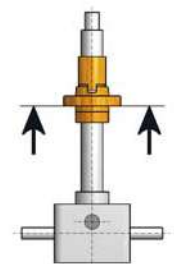
Un dessin précisant le sens d'application de la charge est nécessaire pour assurer la fonction de sécurité. Le SIFA-R agit dans un seul sens.



Respecter le sens de montage correct :



« Sens de la charge compression »
(vers le vérin)



« Sens de la charge traction »
(en partant du vérin)

| Vérin | Filetage Tr | H | D1 | D | d3j6 | O | L1 | L2 | L3 ¹⁾ | L4 | L5 | A ²⁾ ca. |
|---------|-------------|-----|----|----|------|----|----|-----|------------------|----|----|---------------------|
| GSZ-2 | 16x4 | 50 | 26 | 22 | 10 | 12 | 3 | 70 | 10 | 11 | 20 | 3 |
| GSZ-5 | 18x4 | 62 | 29 | 24 | 12 | 15 | 8 | 70 | 10 | 12 | 20 | 3 |
| GSZ-10 | 20x4 | 74 | 39 | 28 | 15 | 20 | 8 | 84 | 10 | 16 | 20 | 3 |
| GSZ-25 | 30x6 | 82 | 46 | 38 | 20 | 25 | 5 | 95 | 10 | 17 | 23 | 4 |
| GSZ-50 | 40x7 | 116 | 60 | 50 | 25 | 30 | 13 | 133 | 10 | 19 | 36 | 4 |
| GSZ-100 | 55x9 | 160 | 85 | 65 | 40 | 45 | 10 | 173 | 20 | 30 | 54 | 6 |

1) Prolongement de la vis pour soufflet ou ressort spiral : voir chapitre 7

2) Réglage de base, environ. Doit être documenté et suivi par le client

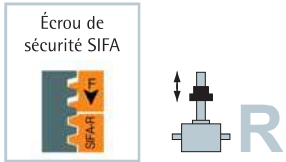


- informations techniques supplémentaires : page 71
- toutes les autres cotes sont indiquées sur la page correspondante du vérin
- les composants se trouvent au chapitre 4
- SIFA avec écrou pendulaire PM sur demande

Code de commande :

Version
RN ou RL
Surveillance
OP: optique
EL: électrique (usure, rupture)

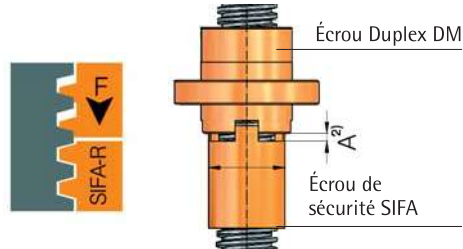
GSZ-50-RN-SIFA-OP



SIFA-R, Surveillance

Optique

La cote A est le réglage de base, environ. La cote A doit être documentée et suivie par le client. Il est ainsi possible de prévoir un remplacement suffisamment tôt, sans interruption du fonctionnement de l'installation. Après la rupture, l'installation ne doit plus être exploitée.



Électrique

L'initiateur doit être réglé de sorte qu'il s'enclenche en cas d'usure de 25 % de l'écrou porteur. Il est ainsi possible de prévoir un remplacement suffisamment tôt, sans interruption du fonctionnement de l'installation. Après la rupture, l'installation ne doit plus être exploitée.

