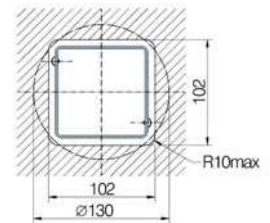
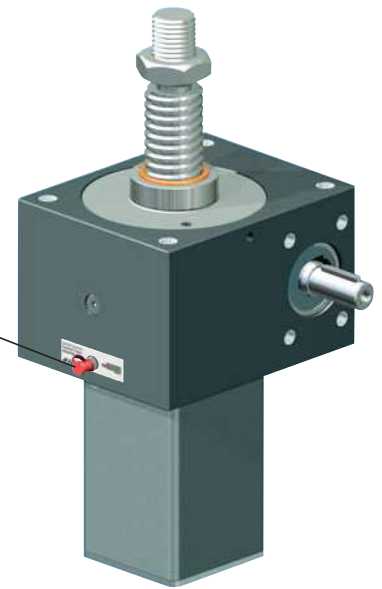
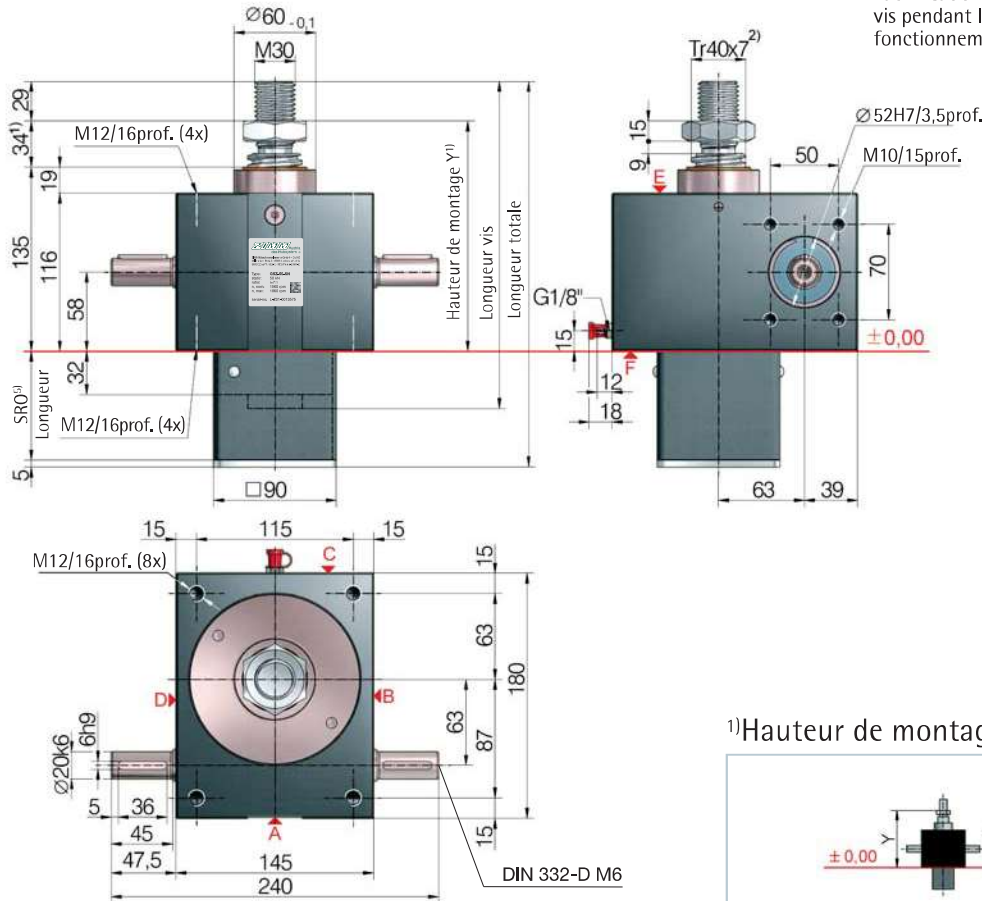


GSZ-50-S – Vis à avance axiale 50 kN



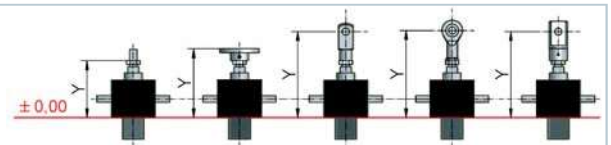
Passage pour tube de protection SRO carré 102x102 ou rond Ø130

5) Longueur du tube de protection SRO avec vis Tr 40x7

Sans sécurité anti-sortie/système anti-rotation	Sécurité anti-sortie/système anti-rotation	Système anti-rotation avec jeu d'interrupteurs de fin de course ES	Système anti-rotation avec ES + KAR*
62+course	92+course	144+course	169+course

\*Support-cardan KAR, monté sur le côté F (au-dessous)

1) Hauteur de montage à course 0 avec vis Tr 40x7



Toutes les cotes en mm	Extrémité de vis standard*	Plaque de fixation BF	Chape GK*	Tête sphérique KGK*	Tête pivotante SLK
Soufflet de protection FB	Y	Y	Y	Y	Y
Sans soufflet de protec. FB	169	199	289	279	261
Z-50-FB-390	265	252	385	375	311
Z-50-FB-600	251	235	371	361	297
Z-50-FB-1000	309	293	429	419	355
Z-50-FB-1200	304	288	424	414	350
Z-50-FB-1500	359	343	479	469	405

\*avec bague de fixation soufflet Z-50-FBR

Rapports standard

Type	Construction	Vitesse	Vis standard <sup>2)</sup>	i	Course pour 1 tour d'arbre d'entrée <sup>4)</sup>
GSZ-50-SN	S- vis à	N- normale	Tr 40x7	7:1	1,00 mm
GSZ-50-SL	avance axiale	L- lente		28:1	0,25 mm
GSZ-50-RN	R- vis	N- normale	Tr 40x7	7:1	1,00 mm
GSZ-50-RL	tournante	L- lente		28:1	0,25 mm

Fixation des vérins de levage

Charge max. : 50 kN (charge traction et comp.)  
 Vis : M12, classe de résistance 8.8  
 Profondeur de vissage : 12 à 17 mm  
 Couple de serrage : 38 Nm  
 Arrêt de vis : avec Loctite 243

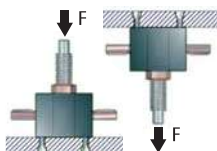
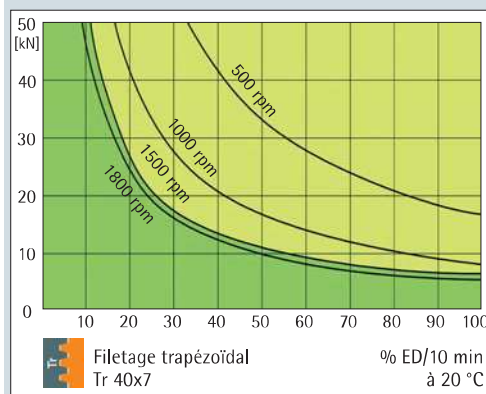
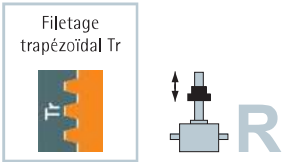


Diagramme caractéristique du taux d'utilisation (ED), thermique, pour S+R

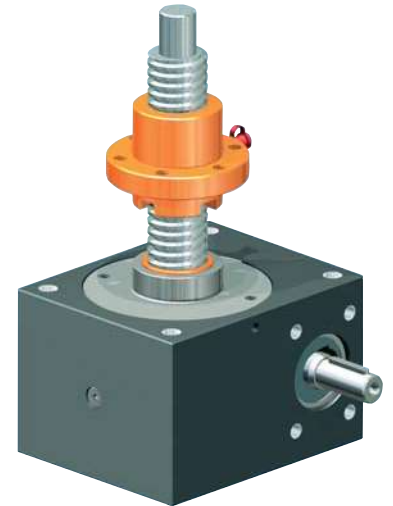
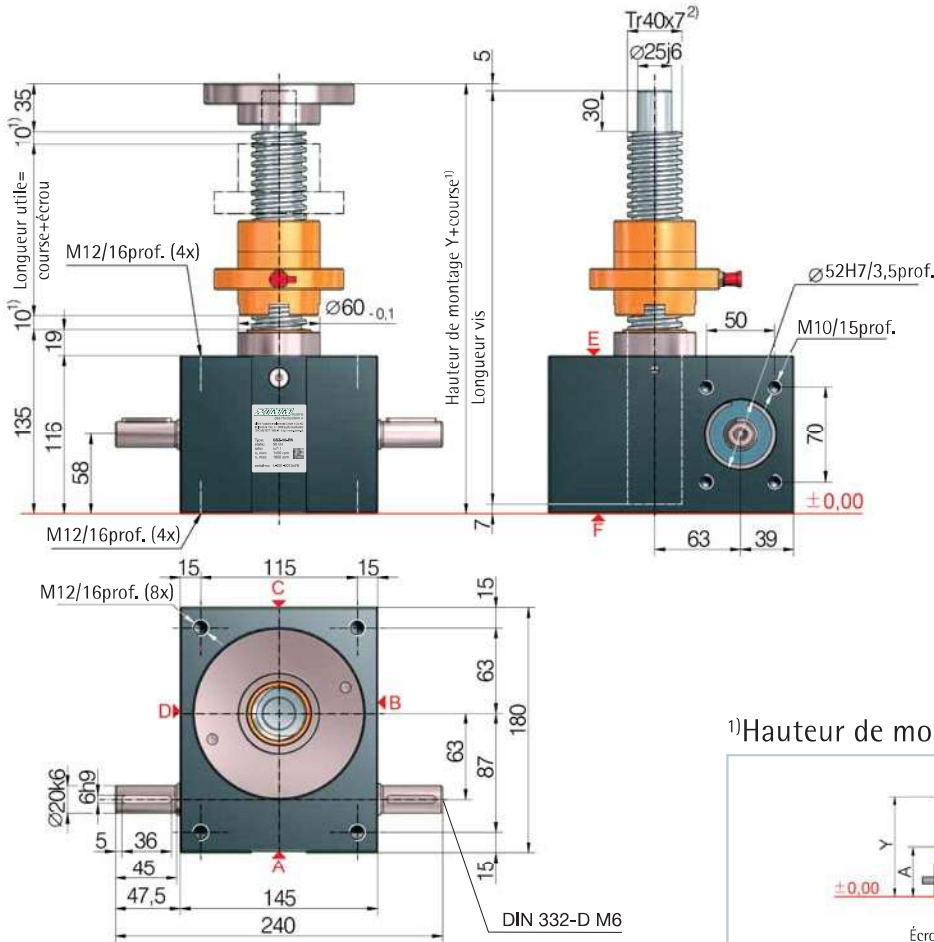


Ce diagramme donne une orientation dans des conditions industrielles standard (temp. ambiante, etc.) et avec un entretien correct (lubrification, etc.). Les moments de couple max. à l'entrée pour une durée de vie optimale sont indiqués sur la page de droite (1500 rpm)

KGT : % ED 2x à 4x plus élevé



**GSZ-50-R – Vis tournante 50 kN**



1) Hauteur de montage à course 0 avec vis Tr 40x7

Toutes les cotes en mm	Écrou à bride FM	Écrou Duplex DM	Écrou Duplex DM avec SIFA	Écrou pendulaire PM	Écrou sans graisse FFDM
Soufflet de protec. FB	Y/A	Y/A	Y/A	Y/A	Y/A
Sans soufflet de protec. FB	256/161	260/179	323/242	319/244	275/195
2x Z-50-FB-390	-	407/253	470/316	469/321	427/274
2x Z-50-FB-600	-	377/239	440/302	436/304	394/257
2x Z-50-FB-1000	-	493/297	556/360	552/362	510/315
2x Z-50-FB-1200	-	483/292	546/357	542/357	500/310
2x Z-50-FB-1500	-	593/347	656/410	652/412	610/365

La détermination détaillée des longueurs se trouve au chapitre 7

**50 kN**

**Données techniques série GSZ-50-S / GSZ-50-R**

- Force max. traction/compression statique - 50 kN (5 t)
- Force max. traction/compres. dynamique - voir diag. carac. du taux d'utilisation (ED)
- Vitesse nominale - 1500 rpm
- Vitesse de rotation max. arbre d'entrée - 1800 rpm (dép. de la charge et du cycle)
- Dimension vis standard - Tr 40x7<sup>2)</sup>
- Rapport du boîtier - 7:1 (N) / 28:1 (L)
- Matériau du carter - GGG-50, résistant à la corrosion
- Vis sans fin - acier de cémentation trempé, rectifié
- Poids du vérin de levage - 15 kg
- Poids de la vis/m - 8 kg
- Lubrification vérin - graisse liquide synthétique
- Lubrification de la vis - lubrification à la graisse
- Température de service vérin - max. 60 °C, plus élevée sur demande
- Moment d'inertie - N : 6,40 kg cm<sup>2</sup> / L : 2,53 kg cm<sup>2</sup>
- Moment de couple à l'entrée (à 1500 rpm) - max. 31,5 Nm (N) / max. 10,4 Nm (L)
- Moment de couple passant - max. 260 Nm

- Moment de couple moteur M<sub>6</sub> (Nm) - F (kN) x 0,68<sup>3)4)</sup> (N-normale)
- F (kN) x 0,23<sup>3)4)</sup> (L-lente)
- Moment de couple au démarrage - moment de couple moteur M<sub>6</sub> x 1,5

Prévoir une distance de sécurité de 10 mm (au minimum) entre le vérin et l'écrou, resp. entre l'écrou et l'extrémité du filetage !

**Liste de contrôle au chapitre 6.**

**Indications importantes**

- 1) Prolongement de la vis pour soufflet ou ressort spiral : voir tableau ou chapitre 7
- 2) Tr 40x7 est le standard, également disponible : à filetage double, INOX, filetage à gauche, vis renforcée Tr 55x9 (pour version R uniquement)
- 3) Facteur incluant les rendements, rapports et coefficient de sécurité de 30 %
- 4) Pour un pas de vis de 7 mm