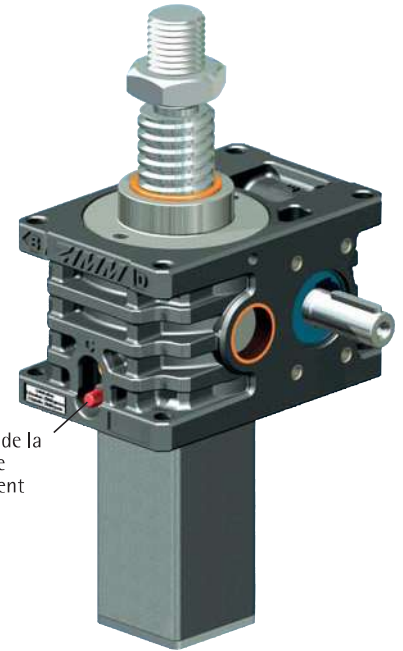
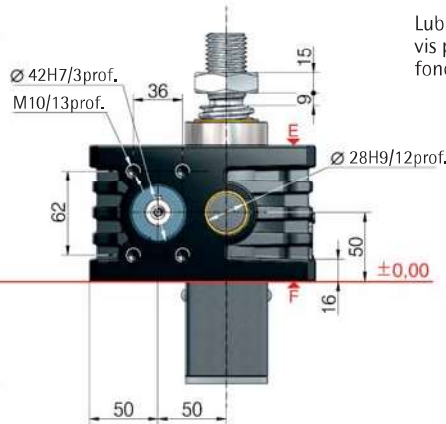
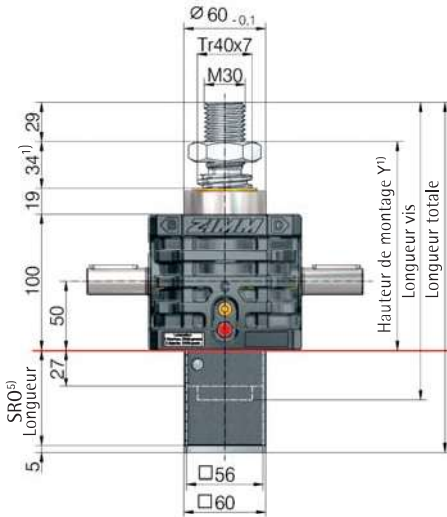
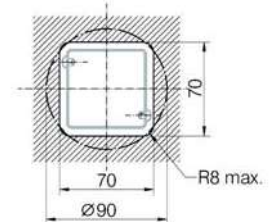


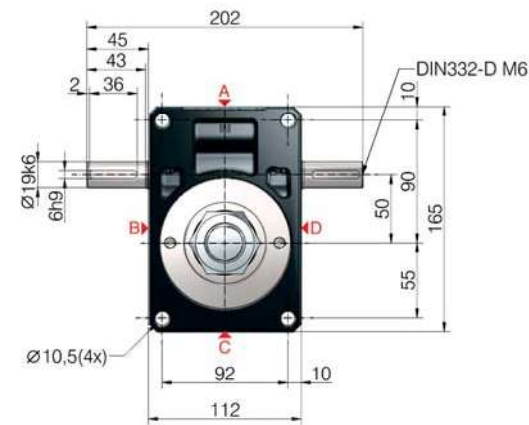
Z-35-S – Vis à avance axiale 35 kN



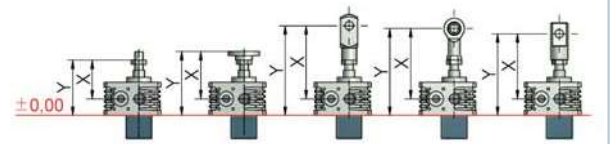
Lubrification de la vis pendant le fonctionnement



Passage pour tube de protection SRO carré 70x70 ou rond Ø 90



1) Hauteur de montage à course 0 avec vis Tr 40x7



| Toutes les cotes en mm | Extrémité de vis standard* | Plateau de fixation BF | Chape GK* | Tête sphérique KGK* | Tête pivotante SLK |
|-----------------------------|----------------------------|------------------------|-----------|---------------------|--------------------|
| Soufflet de protection FB | X/Y | X/Y | X/Y | X/Y | X/Y |
| Sans soufflet de protec. FB | 103/153 | 133/183 | 223/273 | 213/263 | 195/245 |
| Z-50-FB-390 | 199/249 | 186/236 | 319/369 | 309/359 | 245/295 |
| Z-50-FB-600 | 185/235 | 169/219 | 305/355 | 295/345 | 231/281 |
| Z-50-FB-1000 | 243/293 | 227/277 | 363/413 | 353/403 | 289/339 |
| Z-50-FB-1200 | 238/288 | 222/272 | 358/408 | 348/398 | 284/334 |
| Z-50-FB-1500 | 293/343 | 277/327 | 413/463 | 403/453 | 339/389 |

*avec bague de fixation soufflet Z-50-FBR

5) Longueur du tube de protection SRO avec vis Tr 40x7

| Sans sécurité anti-sortie/ système anti-rotation | Sécurité anti-sortie/ système anti-rotation | Système anti-rotation avec jeu d'interrupteurs de fin de course ES |
|--|---|--|
| 57+course | 87+course | 143+course |

Rapports standard

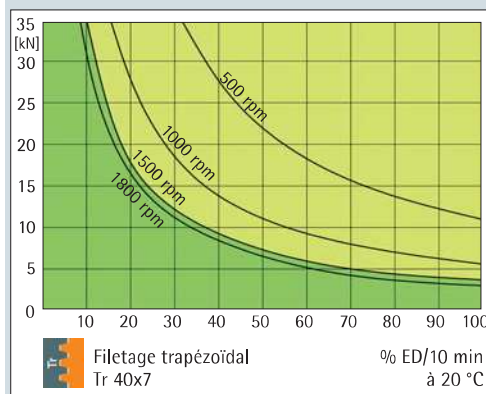
| Type | Construction | Vitesse | Vis standard ²⁾ | i | Course pour 1 tour d'arbre d'entrée ⁴⁾ |
|---------|---------------|------------|----------------------------|------|---|
| Z-35-SN | S- vis à | N- normale | Tr 40x7 | 7:1 | 1,00 mm |
| Z-35-SL | avance axiale | L- lente | | 28:1 | 0,25 mm |
| Z-35-RN | R- vis | N- normale | Tr 40x7 | 7:1 | 1,00 mm |
| Z-35-RL | tournante | L- lente | | 28:1 | 0,25 mm |

Fixation des vérins de levage



Charge nominale statique totale Charge max. : voir chapitre 7

Diagramme caractéristique du taux d'utilisation (ED), thermique, pour S+R

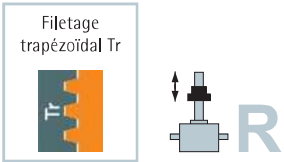


Ce diagramme donne une orientation dans des conditions industrielles standard (temp. ambiante, etc.) et avec un entretien correct (lubrification, etc.). Les moments de couple max. à l'entrée pour une durée de vie optimale sont indiqués sur la page de droite (1500 rpm)

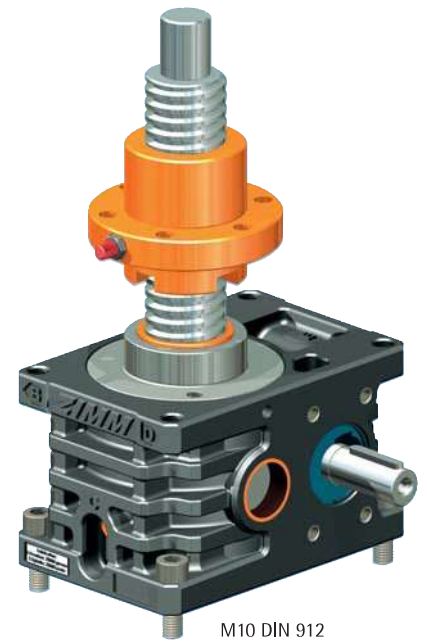
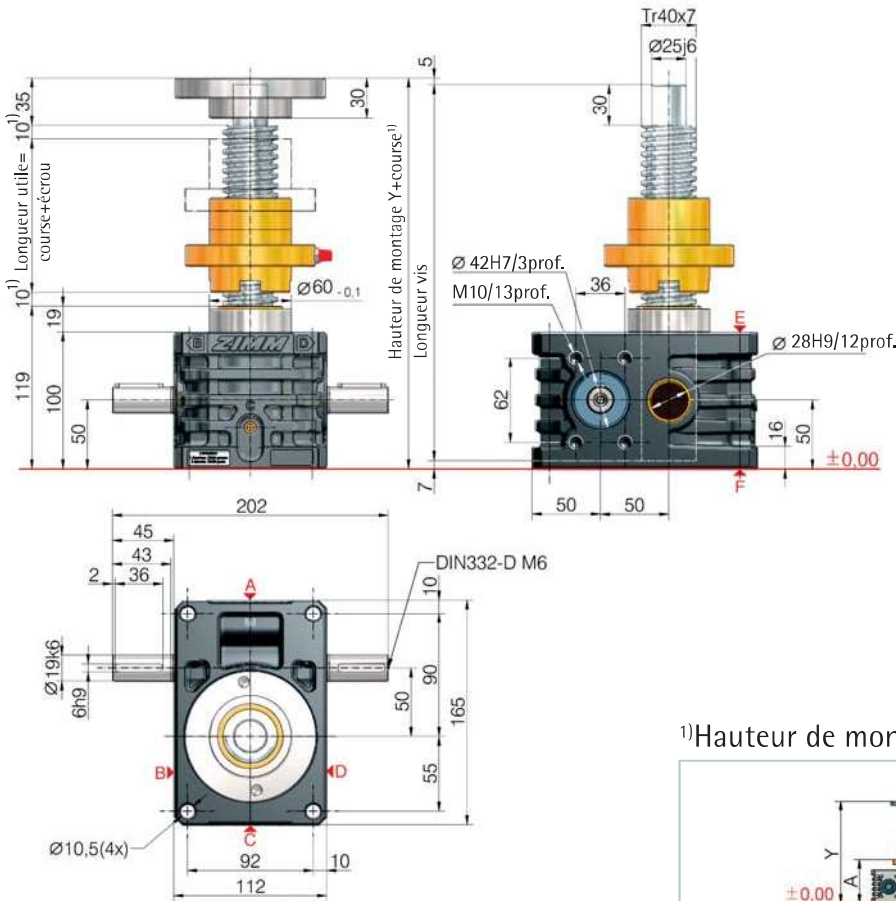
Filetage trapézoïdal Tr 40x7

% ED/10 min à 20 °C

KGT : % ED 2x à 4x plus élevé



Z-35-R – Vis tournante 35 kN



1) Hauteur de montage à course 0 avec vis Tr 40x7

| Toutes les cotes en mm | Écrou à bride FM | Écrou Duplex DM | Écrou Duplex DM avec SIFA | Écrou pendulaire PM | Écrou sans graisse FFDM |
|-----------------------------|------------------|-----------------|---------------------------|---------------------|-------------------------|
| | Y/A | Y/A | Y/A | Y/A | Y/A |
| Soufflet de protection FB | 240/145 | 244/163 | 307/226 | 303/228 | 259/179 |
| Sans soufflet de protec. FB | - | 391/237 | 454/300 | 453/305 | 411/258 |
| 2x Z-50-FB-390 | - | 361/223 | 424/286 | 420/288 | 378/241 |
| 2x Z-50-FB-600 | - | 477/281 | 540/344 | 536/346 | 494/299 |
| 2x Z-50-FB-1000 | - | 467/276 | 530/339 | 526/341 | 484/294 |
| 2x Z-50-FB-1500 | - | 577/331 | 640/394 | 636/396 | 594/349 |

La détermination détaillée des longueurs se trouve au chapitre 7

35 kN

Données techniques série Z-35-S / Z-35-R

| | |
|---|---|
| Force max. traction/compression statique | - 35 kN (3,5 t) |
| Force max. traction/compression dynamique | - voir diag. carac. du taux d'utilisation (ED) |
| Vitesse nominale | - 1500 rpm |
| Vitesse de rotation max. arbre d'entrée | - 1800 rpm |
| Dimension vis standard | - Tr 40x7 ²⁾ |
| Rapport du boîtier | - 7:1 (N) / 28:1 (L) |
| Matériau du carter | - GGG-50, résistant à la corrosion |
| Vis sans fin | - acier de cémentation trempé, rectifié |
| Poids du vérin de levage | - 9,5 kg |
| Poids de la vis/m | - 8 kg |
| Lubrification vérin | - graisse liquide synthétique |
| Lubrification de la vis | - lubrification à la graisse |
| Température de service vérin | - max. 60 °C, plus élevée sur demande |
| Moment d'inertie | - N : 2,18 kg cm ² / L : 0,90 kg cm ² |
| Moment de couple à l'entrée (à 1500 rpm) | - max. 19,8 Nm (N) / max. 9 Nm (L) |
| Moment de couple passant | - max. 130 Nm |

| |
|--|
| Moment de couple moteur M_6 (Nm) - F (kN) x 0,69 ³⁾⁴⁾ (N-normale) |
| - F (kN) x 0,23 ³⁾⁴⁾ (L-lente) |
| Moment de couple au démarrage - moment de couple moteur M_6 x 1,5 |

Prévoir une distance de sécurité de 10 mm (au minimum) entre le vérin et l'écrou, resp. entre l'écrou et l'extrémité du filetage !

Liste de contrôle au chapitre 6.

Indications importantes

- 1) Prolongement de la vis pour soufflet ou ressort spiral : voir tableau ou chapitre 7
- 2) Tr 40x7 est le standard, également disponible : à filetage double, INOX, filetage à gauche, vis renforcée Tr 55x9 (pour version R uniquement)
- 3) Facteur incluant les rendements, rapports et coefficient de sécurité de 30 %
- 4) Pour un pas de vis de 7 mm