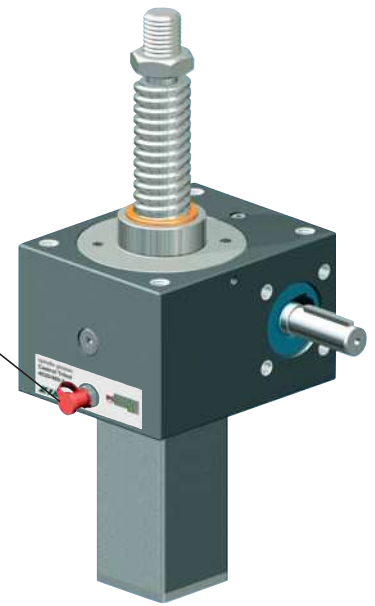
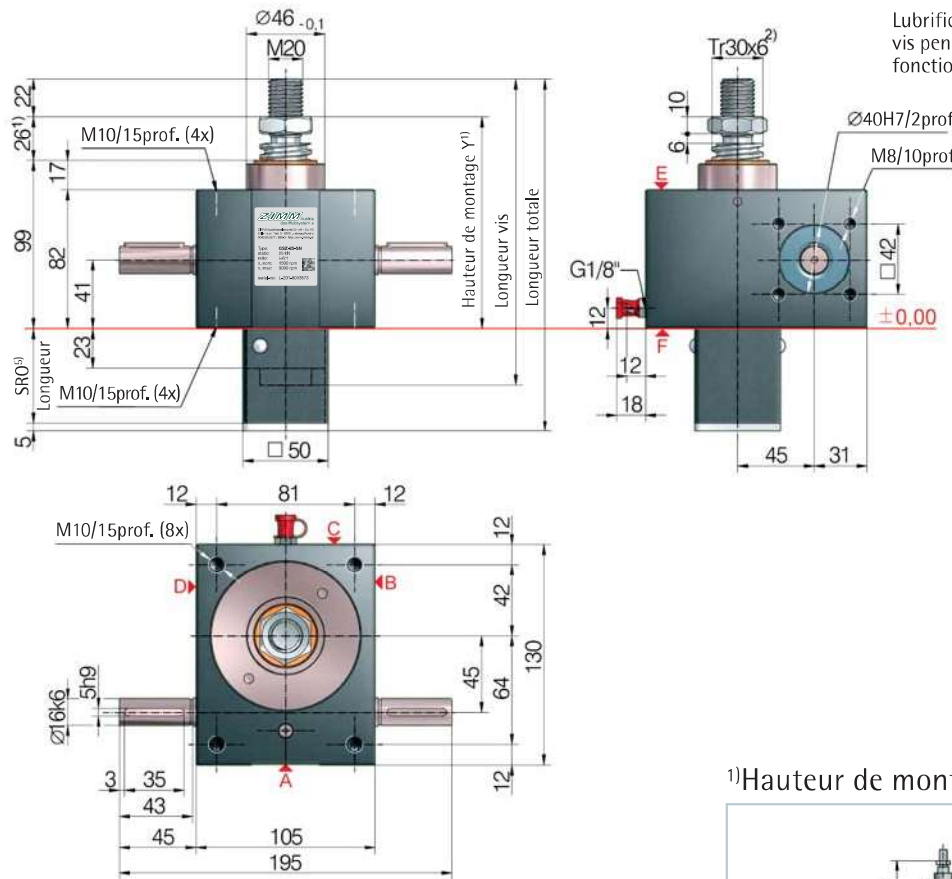
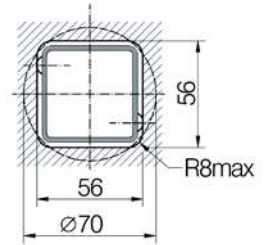


GSZ-25-S – Vis à avance axiale 25 kN



Lubrification de la vis pendant le fonctionnement



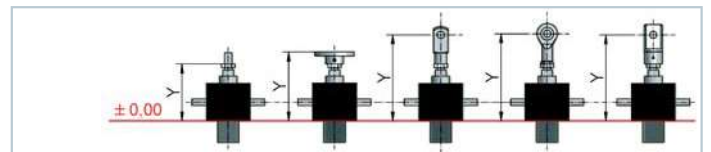
Passage pour tube de protection SRO carré 56x56 ou rond Ø 70

5) Longueur du tube de protection SRO avec vis Tr 30x6

Sans sécurité anti-sortie/système anti-rotation	Sécurité anti-sortie/système anti-rotation	Système anti-rotation avec jeu d'interrupteurs de fin de course ES	Système anti-rotation avec ES + KAR*
53+course	73+course	125+course	149+course

*Support-cardan KAR, monté sur le côté F (au-dessous)

1) Hauteur de montage à course 0 avec vis Tr 30x6



Toutes les cotes en mm	Extrémité de vis standard*	Plaque de fixation BF	Chape GK*	Tête sphérique KGK*	Tête pivotante SLK
Soufflet de protection FB	Y	Y	Y	Y	Y
Sans soufflet de protec. FB	125	148	205	202	205
Z-25-FB-300	200	192	280	277	249
Z-25-FB-700	230	222	310	307	279
Z-25-FB-1000	250	242	330	327	299

*avec bague de fixation soufflet Z-25-FBR

Rapports standard

Type	Construction	Vitesse	Vis standard ²⁾	i	Course pour 1 tour d'arbre d'entrée ⁴⁾
GSZ-25-SN	S- vis à	N- normale	Tr 30x6	6:1	1,00 mm
GSZ-25-SL	avance axiale	L- lente		24:1	0,25 mm
GSZ-25-RN	R- vis	N- normale	Tr 30x6	6:1	1,00 mm
GSZ-25-RL	tournante	L- lente		24:1	0,25 mm

Fixation des vérins de levage

Charge max. : 25 kN (charge traction et comp.)
 Vis : M10, classe de résistance 8,8
 Profondeur de vissage : 12 à 15 mm
 Couple de serrage : 27 Nm
 Arrêt de vis : avec Loctite 243

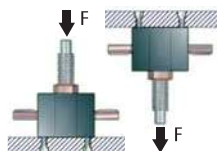
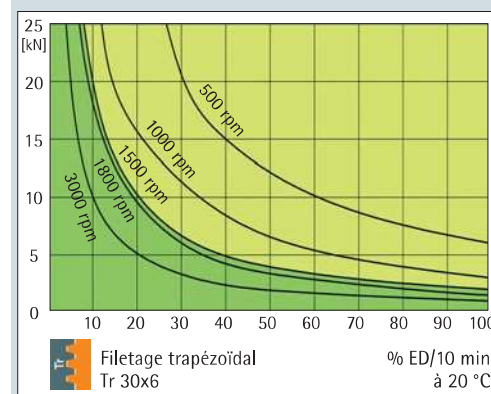
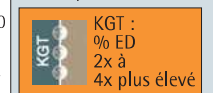
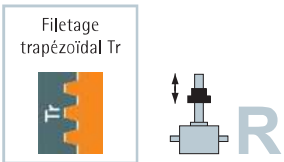


Diagramme caractéristique du taux d'utilisation (ED), thermique, pour S+R

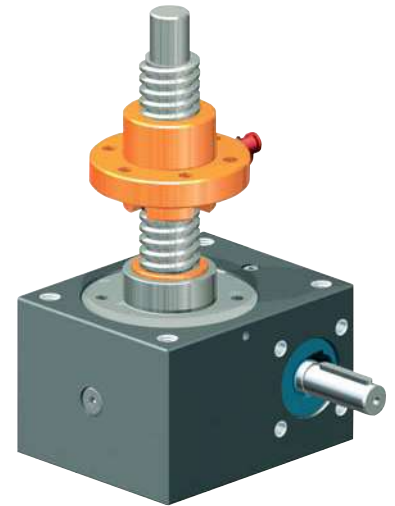
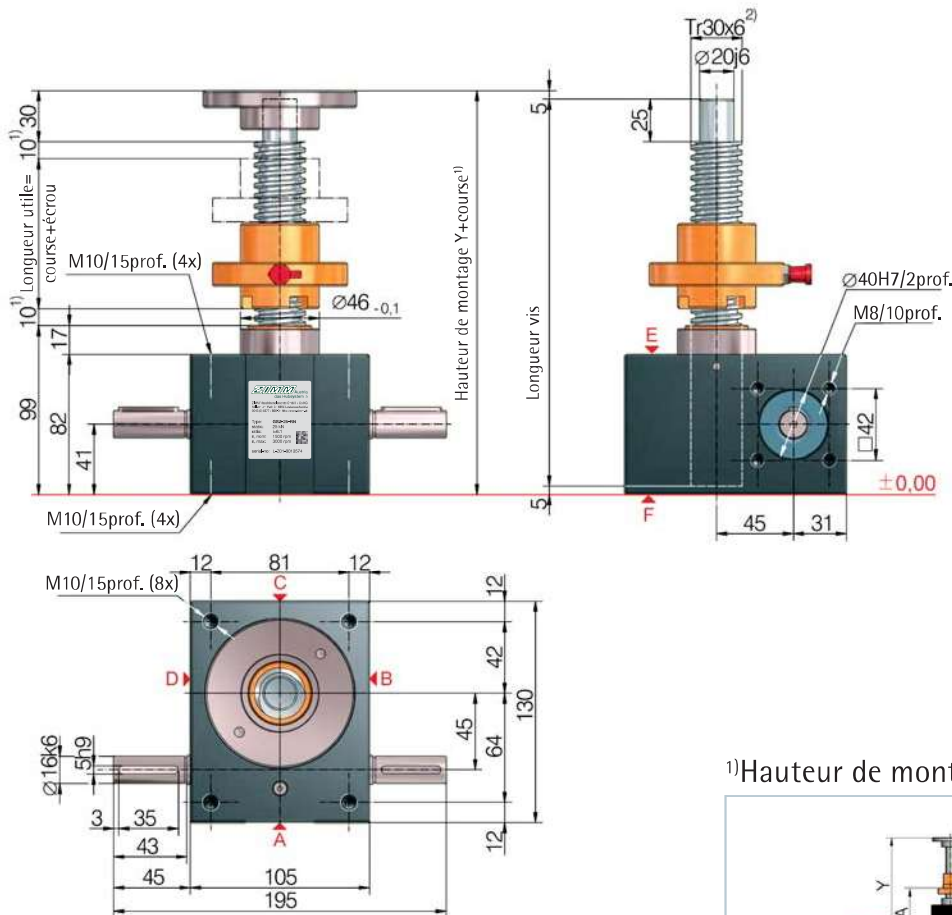


Ce diagramme donne une orientation dans des conditions industrielles standard (temp. ambiante, etc.) et avec un entretien correct (lubrification, etc.). Les moments de couple max. à l'entrée pour une durée de vie optimale sont indiqués sur la page de droite (1500 rpm)





GSZ-25-R – Vis tournante 25 kN



1) Hauteur de montage à course 0 avec vis Tr 30x6

Toutes les cotes en mm	Écrou à bride FM	Écrou Duplex DM	Écrou Duplex DM avec SIFA	Écrou pendulaire PM	Écrou sans graisse FDM
Soufflet de protec. FB	Y/A	Y/A	Y/A	Y/A	Y/A
Sans soufflet de protec. FB	195/123	199/136	244/181	244/177	208/145
2x Z-25-FB-300	-	314/196	357/239	359/237	325/207
2x Z-25-FB-700	-	374/226	417/269	419/267	385/237
2x Z-25-FB-1000	-	414/246	457/289	459/287	425/257

La détermination détaillée des longueurs se trouve au chapitre 7

25 kN

Données techniques série GSZ-25-S / GSZ-25-R

Force max. traction/compression statique	- 25 kN (2,5 t)
Force max. traction/compres. dynamique	- voir diag. carac. du taux d'utilisation (ED)
Vitesse nominale	- 1500 rpm
Vitesse de rotation max. arbre d'entrée	- 3000 rpm (dép. de la charge et du cycle)
Dimension vis standard	- Tr 30x6 ²⁾
Rapport du boîtier	- 6:1 (N) / 24:1 (L)
Matériau du carter	- aluminium, résistant à la corrosion
Vis sans fin	- acier de cémentation trempé, rectifié
Poids du vérin de levage	- 3,8 kg
Poids de la vis/m	- 4,5 kg
Lubrification vérin	- graisse liquide synthétique
Lubrification de la vis	- lubrification à la graisse
Température de service vérin	- max. 60 °C, plus élevée sur demande
Moment d'inertie	- N : 1,449 kg cm ² / L : 0,589 kg cm ²
Moment de couple à l'entrée (à 1500 rpm)	- max. 18 Nm (N) / max. 10 Nm (L)
Moment de couple passant	- max. 108 Nm

Moment de couple moteur M_6 (Nm) – F (kN) x 0,63³⁾⁴⁾ (N–normale)
 – F (kN) x 0,20³⁾⁴⁾ (L–lente)
 Moment de couple au démarrage – moment de couple moteur M_6 x 1,5

Prévoir une distance de sécurité de 10 mm (au minimum) entre le vérin et l'écrou, resp. entre l'écrou et l'extrémité du filetage !

Liste de contrôle au chapitre 6.

Indications importantes

- 1) Prolongement de la vis pour soufflet ou ressort spiral : voir tableau ou chapitre 7
- 2) Tr 30x6 est le standard, également disponible : à filetage double, INOX, filetage à gauche, vis renforcée Tr 40x7 (pour version R uniquement)
- 3) Facteur incluant les rendements, rapports et coefficient de sécurité de 30 %
- 4) Pour un pas de vis de 6 mm