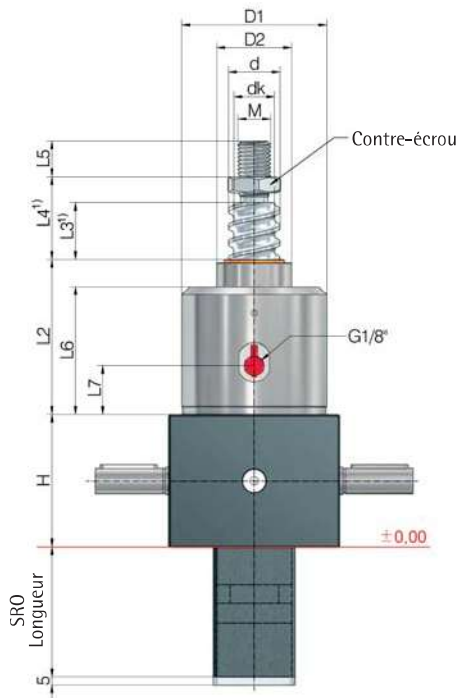
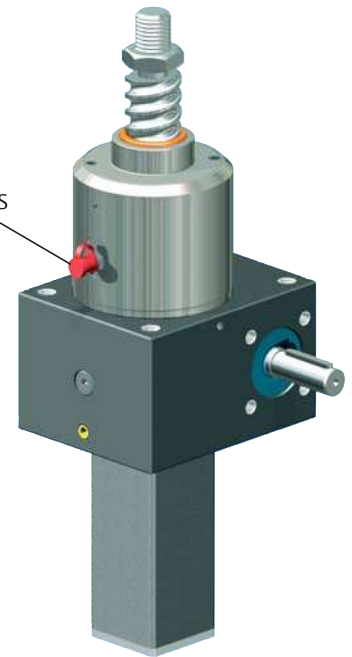


GSZ-5 à GSZ-100, KGT-S – Vis à avance axiale



Lubrification de
la vis à billes
pour la version S



Vérin	Vis KGT	Course par tour de moteur mm		Capacité de charge KGT kN		Dimensions mm											Jeu axial max. ⁵⁾ mm	
		SN	SL	dyn. C ²⁾	stat. C ₀ =C _{0a}	H	d	dk	D1	D2	L2	L3 ¹⁾	L4 ¹⁾	L5	L6	L7		M
GSZ-5	16x5	1,25	0,31	10,1	12	62	15,5	12,9	59	29	66	15	25	19	54	23	M12	0,06
	16x10	2,50	0,63	11,1	12,9	62	15,5	12,9	59	29	66	25	35	19	54	23	M12	0,06
GSZ-10	25x5	1,25	0,31	13,7	21,5	74	24,5	21,9	69	39	85	15	27	20	69	21	M14	0,06
	25x10	2,50	0,63	25,2	45,4	74	24,5	21,9	69	39	85	25	37	20	69	21	M14	0,06
	25x25	6,25	1,56	20,7	37,3	74	24,5	21,9	69	39	85	60	72	20	69	21	M14	0,06
GSZ-25	25x50	12,50	3,13	19,2	37,3	74	24,5	21,9	69	39	85	125	137	20	69	21	M14	0,06
	32x5	0,83	0,21	24,8	49,7	82	31,5	28,9	89	46	99	15	31	22	82	33	M20	0,06
	32x10	1,67	0,42	30,8	45,6	82	31,5	26,8	89	46	99	20	36	22	82	33	M20	0,06
	32x20	3,33	0,83	32,9	47,1	82	31,5	26,8	89	46	99	35	51	22	82	33	M20	0,06
GSZ-50	32x40	6,67	1,67	18,3	37,3	82	31,5	28,9	89	46	99	70	86	22	82	33	M20	0,06
	40x5	0,71	0,18	27,5	63,6	116	39	36,4	125	60	93	15	39	29	74	17	M30	0,06
	40x10	1,43	0,36	46,1	71,3	116	39	33,3	125	60	93	15	39	29	74	17	M30	0,06
	40x20	2,86	0,72	44	80,4	116	39	34,3	125	60	93	30	54	29	74	17	M30	0,06
GSZ-100	40x40	5,71	1,43	39,5	102,1	116	39	36,4	125	60	93	60	84	29	74	17	M30	0,06
	50x10	1,11	0,28	122,4	248,6	160	49	43,3	148	85	148	20	48	48	118	19	M36	0,06
	50x20	2,22	0,56	127,3	270,3	160	49	43,3	148	85	148	40	68	48	118	19	M36	0,06
	50x40	4,44	1,11	84,7	143,1	160	50	41,1	148	85	148	80	108	48	118	19	M36	0,03

1) Après les avoir mesurées à plusieurs reprises, on peut réduire les cotes L3 et L4 pour une commande et un entraînement correspondants.
Prolongement de la vis pour soufflet ou ressort spiral éventuellement nécessaire.

2) Capacité de charge dynamique selon DIN 69051 partie 4 projet 1989
5) Jeu réduit à 0,02 mm disponible sur demande

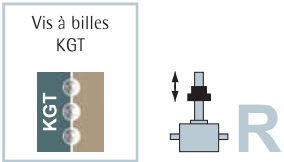


- informations techniques supplémentaires : page 67
- toutes les autres cotes sont indiquées sur la page correspondante du vérin
- les composants se trouvent au chapitre 4
- tous droits de modification réservés pour les formes et les cotes en mm

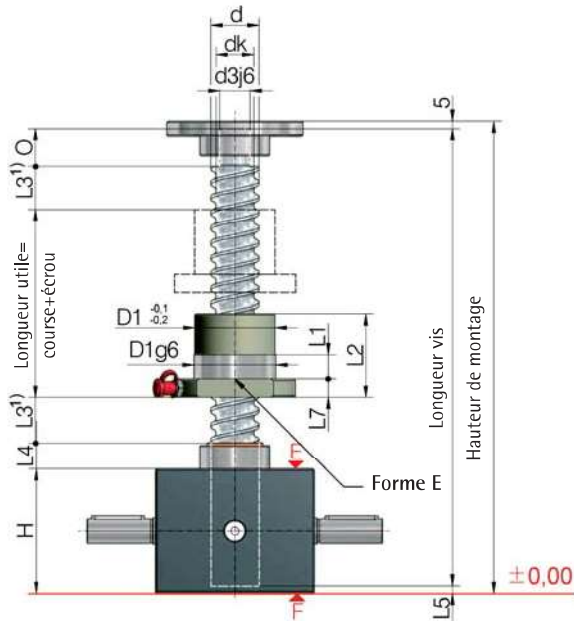
Exemple de commande :

GSZ-100-SN-KGT 50x20, C = 127,3 kN

Capacité de charge dynamique C

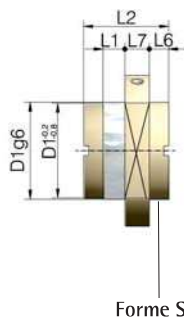
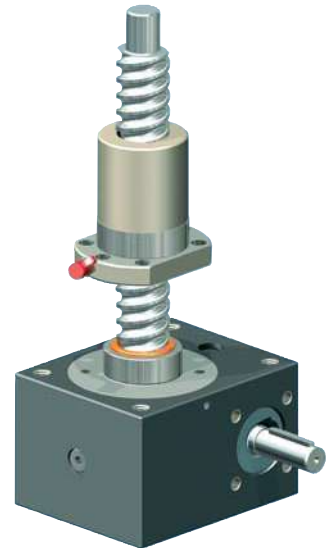


GSZ-2 à GSZ-100, KGT-R – Vis tournante

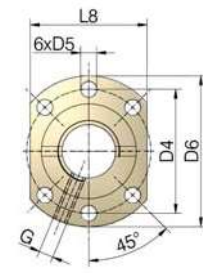


Sens de montage de l'écrou à bride :

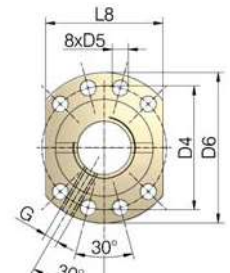
- G = bride côté vérin (comme illustration)
- S = bride côté vis



Forme S



Configuration de perçage 1 selon DIN 69051



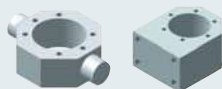
Configuration de perçage 2 selon DIN 69051

Vérin	Vis KGT	Course par tour de moteur mm		Capacité de charge KGT kN		Écrou	Forme	Perçage	Dimensions mm																Orifice de lubrification	Jeu axial max. ⁵⁾
		RN	RL	dyn. C ²⁾	stat. C ₀ =C _{0a}				d	dk	d3j6	O	H	D1	D4	D5	D6	L1	L2	L3 ¹⁾	L4	L5	L6	L7		
GSZ-2	16x5	1,25	0,31	10,1	12	E	1	15,5	12,9	10	12	50	28	38	5,5	48	10	42	15	11	3	-	10	40	M6	0,06
	16x10	2,50	0,63	11,1	12,9	E	1	15,4	13,0	10	12	50	28	38	5,5	48	10	55	25	11	3	-	10	40	M6	0,06
GSZ-5	16x5	1,25	0,31	10,1	12	E	1	15,5	12,9	12	15	62	28	38	5,5	48	10	42	15	12	8	-	10	40	M6	0,06
	16x10	2,50	0,63	11,1	12,9	E	1	15,4	13,0	12	15	62	28	38	5,5	48	10	55	25	12	8	-	10	40	M6	0,06
GSZ-10	25x5	1,25	0,31	13,7	21,5	E	1	24,5	21,9	15	20	74	40	51	6,6	62	10	42	15	16	8	-	10	48	M6	0,06
	25x10	2,50	0,63	25,2	45,4	E	1	24,5	21,9	15	20	74	40	51	6,6	62	16	55	25	16	8	-	10	48	M6	0,06
	25x25	6,25	1,56	20,7	37,3	S	1	24,5	21,9	15	20	74	40	51	6,6	62	9	35	60	16	8	8	10	-	M6	0,06
	25x50	12,50	3,14	19,2	37,3	S	1	24,5	21,9	15	20	74	40	51	6,6	62	10	58	125	16	8	10	10	48	M6	0,06
GSZ-25	32x5	0,83	0,21	24,8	49,7	E	1	31,5	28,9	20	25	82	50	65	9,0	80	10	55	15	17	5	-	12	62	M6	0,06
	32x10	1,67	0,42	30,8	45,6	E	1	31,5	26,8	20	25	82	53 ⁶⁾	65	9,0	80	16	69	20	17	5	-	12	62	M8x1	0,06
	32x20	3,33	0,83	32,9	47,1	E	1	31,5	26,8	20	25	82	53 ⁶⁾	65	9,0	80	16	80	35	17	5	-	12	62	M6	0,06
	32x40 ³⁾	6,67	1,67	18,3	37,3	S	N ⁴⁾	31,5	28,9	20	25	82	53 ⁶⁾	68 ⁶⁾	7,0 ⁶⁾	80	14	45	70	17	5	7,5	16	- ³⁾	M6	0,06
GSZ-50	40x5	0,71	0,18	27,5	63,6	E	2	39	36,4	25	30	116	63	78	9	93	10	57	15	19	7	-	14	70	M6	0,06
	40x10	1,43	0,36	46,1	71,3	E	2	39	33,3	25	30	116	63	78	9	93	16	71	15	19	7	-	14	70	M8x1	0,06
	40x20	2,86	0,72	44	80,4	E	2	39	34,3	25	30	116	63	78	9	93	16	80	30	19	7	-	14	70	M8x1	0,06
	40x40	5,71	1,43	39,5	102,1	S	2	39	36,4	25	30	116	63	78	9	93	16	85	60	19	7	7,5	14	- ³⁾	M8x1	0,06
GSZ-100	50x10	1,11	0,28	122,4	248,6	E	2	49	43,3	40	45	160	75	93	11	110	16	107	20	30	8	-	16	85	M8x1	0,06
	50x20	2,22	0,56	127,3	270,3	E	2	49	43,3	40	45	160	85 ⁶⁾	103 ⁶⁾	11	120 ⁶⁾	16	125	40	30	8	-	16	95	M8x1	0,06
	50x40	4,44	1,11	84,7	143,1	E	2	50	41,1	40	45	160	85 ⁶⁾	103 ⁶⁾	11	120 ⁶⁾	16	125	80	30	8	-	16	95	M8x1	0,03
	50x50 ⁴⁾	5,56	1,39	84,7	143,1	E	2	50	41,1	40	45	160	85 ⁶⁾	103 ⁶⁾	11	120 ⁶⁾	16	145	100	30	8	-	16	95	M8x1	0,03

- 1) Prolongement de la vis pour soufflet ou ressort spiral éventuellement nécessaire
- 2) Capacité de charge dynamique selon DIN 69051 partie 4 projet 1989
- 3) Bride ronde

- 4) Configuration de perçage sur demande
- 5) Jeu réduit à 0,02 mm disponible sur demande
- 6) Autre que DIN 69051

- Pour les versions à vis tournante, il est aussi possible d'utiliser une « vis renforcée » (p. ex. : Z-10-RN avec vis 32x10)
- Adaptateur pour KGT : Fiche des cotes sur demande



Exemple de commande :

GSZ-100-RN-KGT 50x20, C = 127,3 kN - G

Capacité de charge dynamique C

Bride de l'écrou

G: bride côté vérin

S: bride côté vis