

Demande

Listes de contrôle | Feuille 1- Paramètres

1. Force max. de levage en kN

par actionneurs _____ kN inst. complète _____ kN
 en traction _____ kN en compression _____ kN
 charge : statique _____ kN dynamique _____ kN

Sens de montage

vertical horizontal pivotant

Charge

silencieux chocs vibrations

2. Course / déplacement max. _____ mm Course de travail effective _____ mm

3. Vitesse de levage

_____ mm/s

i Voir les vitesses de levage disponibles Tableau Configurations standard Catalogue des actionneurs électromécaniques

4. Taux d'utilisation, cycle de travail, description du cycle

_____ levages par heure _____ levages par jour heures par jour : 8 16 24

i Pour un taux d'utilisation plus long ou une course plus importante, indiquer une description précise/détaillée sur la page suivante

5. Moteur courant triphasé avec frein utilisation manuelle _____

6. Conditions de fonctionnement sèches humides poussière copeaux _____

course guidée sans guidage

Conditions ambiantes : min. _____ °C max. _____ °C (si < 10 °C et > 40°C)

i Si possible, indiquer une description ou un schéma précis sur la page suivante

7. Configuration standard n° : _____ mesure: MA1 _____ MA2 _____ MA3 _____ MA4 _____ MA5 _____

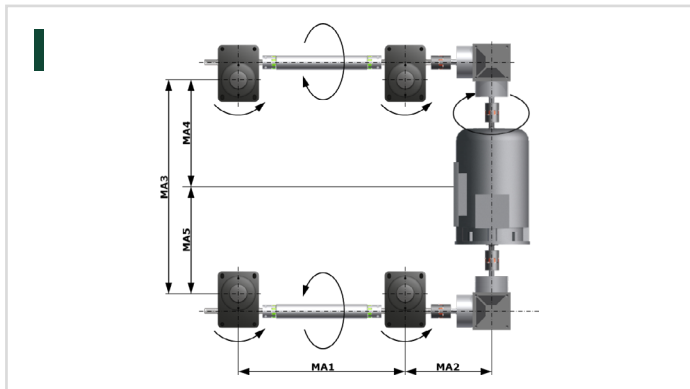
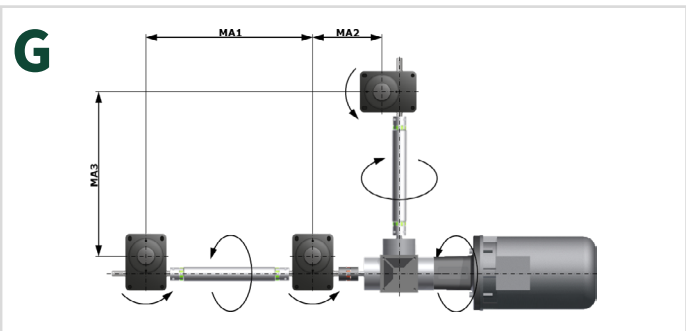
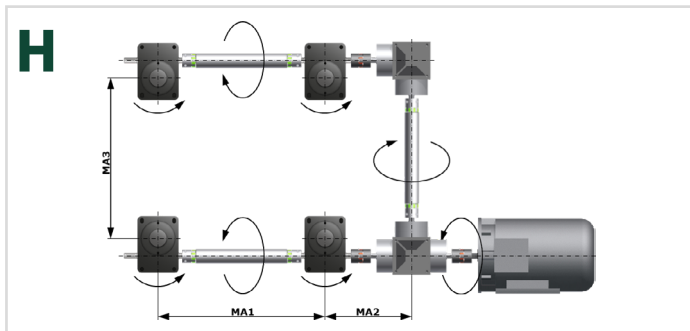
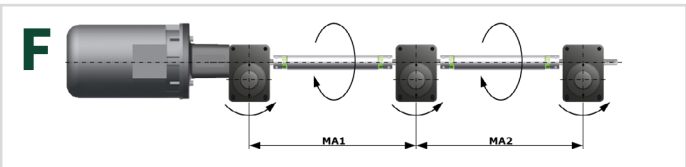
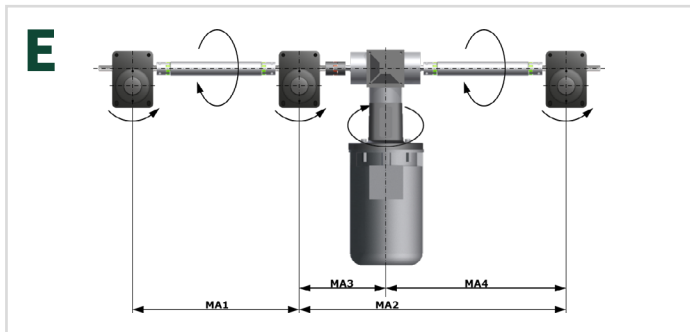
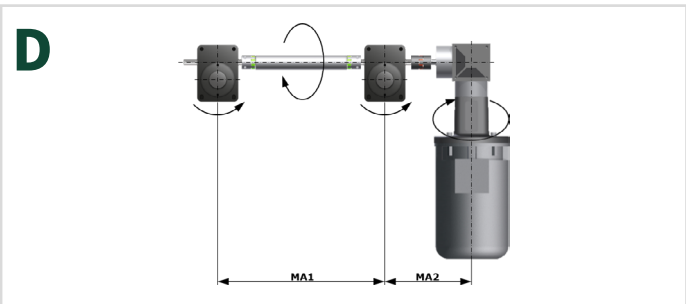
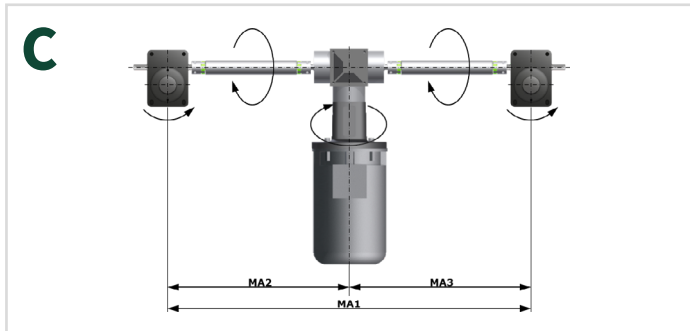
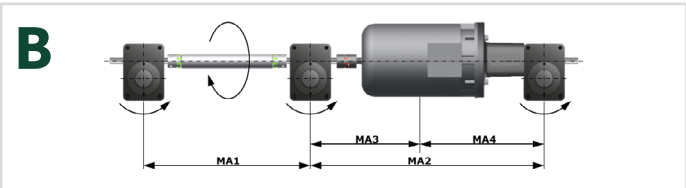
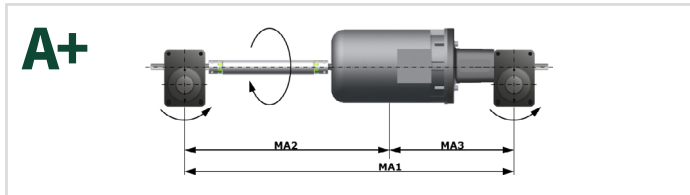
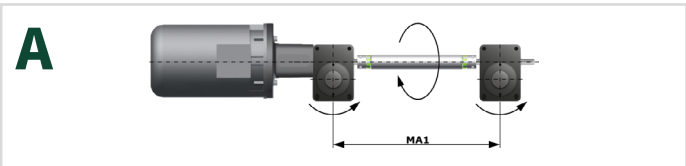
voir configurations standard, liste de contrôle - feuilles 3 et 4 (pour installations multiples)

8. Quantité Pièce(s) _____ Série _____

9. Délais souhaités Offre _____ Livraison _____

Demande

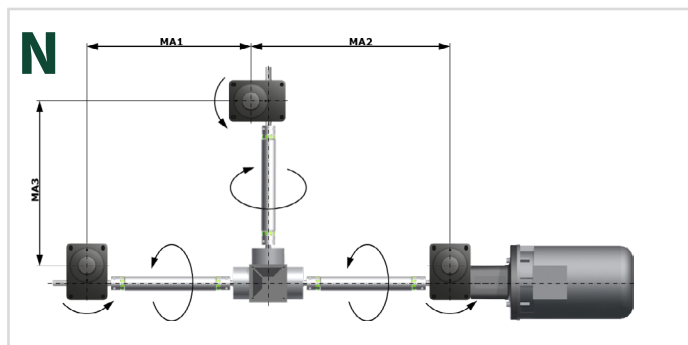
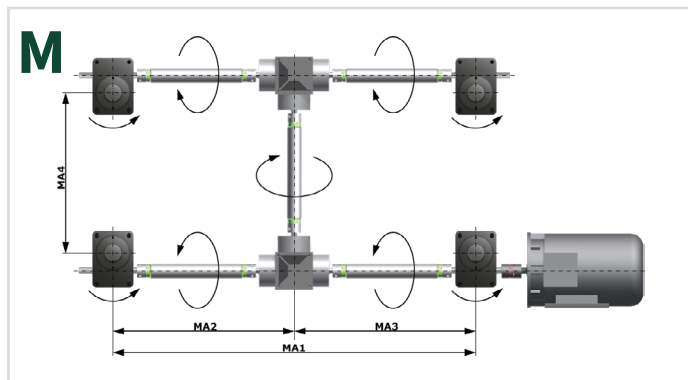
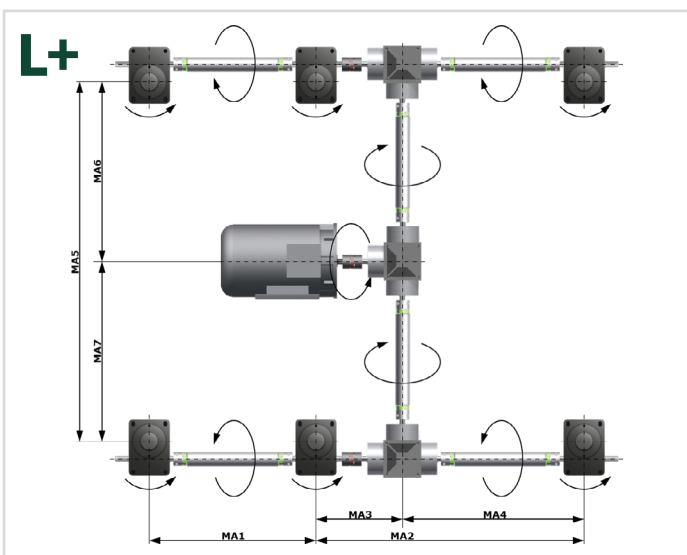
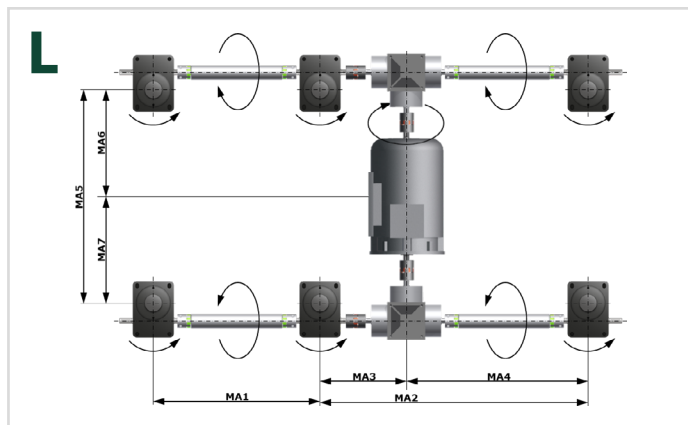
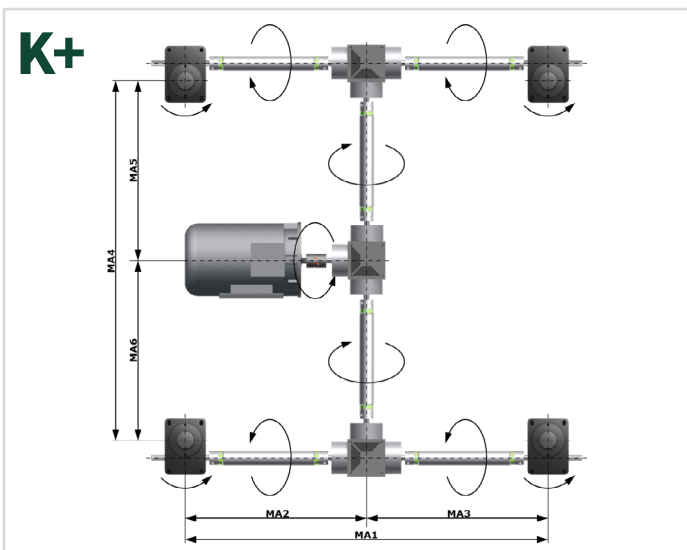
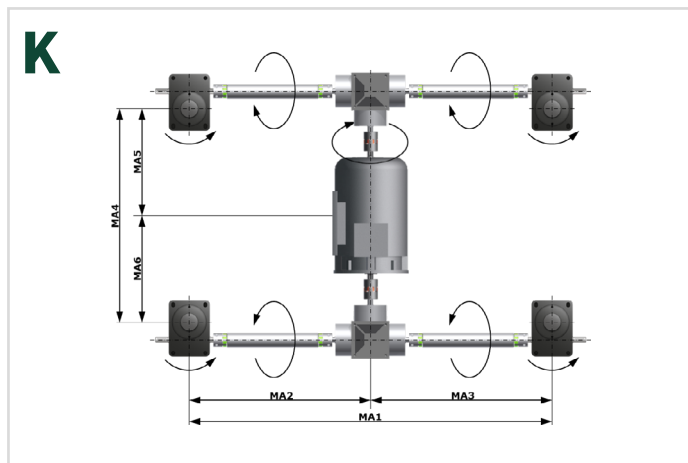
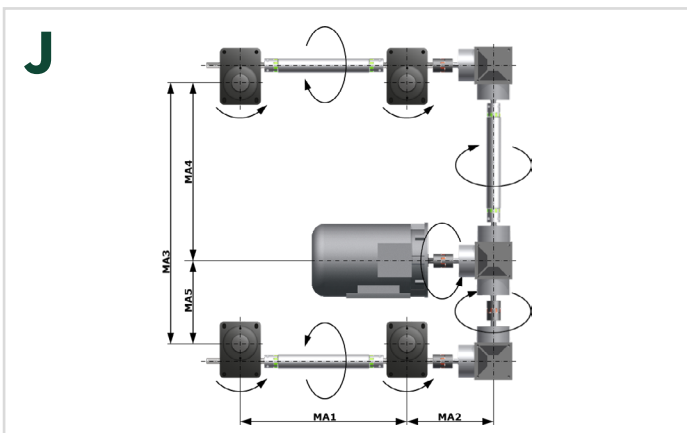
Listes de contrôle | Feuille 3 – Configurations



Représentation des configurations les plus courantes.
Si votre construction est différente, contrôlez impérativement les sens de rotation !

Demande

Listes de contrôle | Feuille 4 – Configurations



Représentation des configurations les plus courantes.
Si votre construction est différente, contrôlez impérativement les sens de rotation !



Demande

Listes de contrôle | Feuille 5 – Composants

Type:

normale
lente

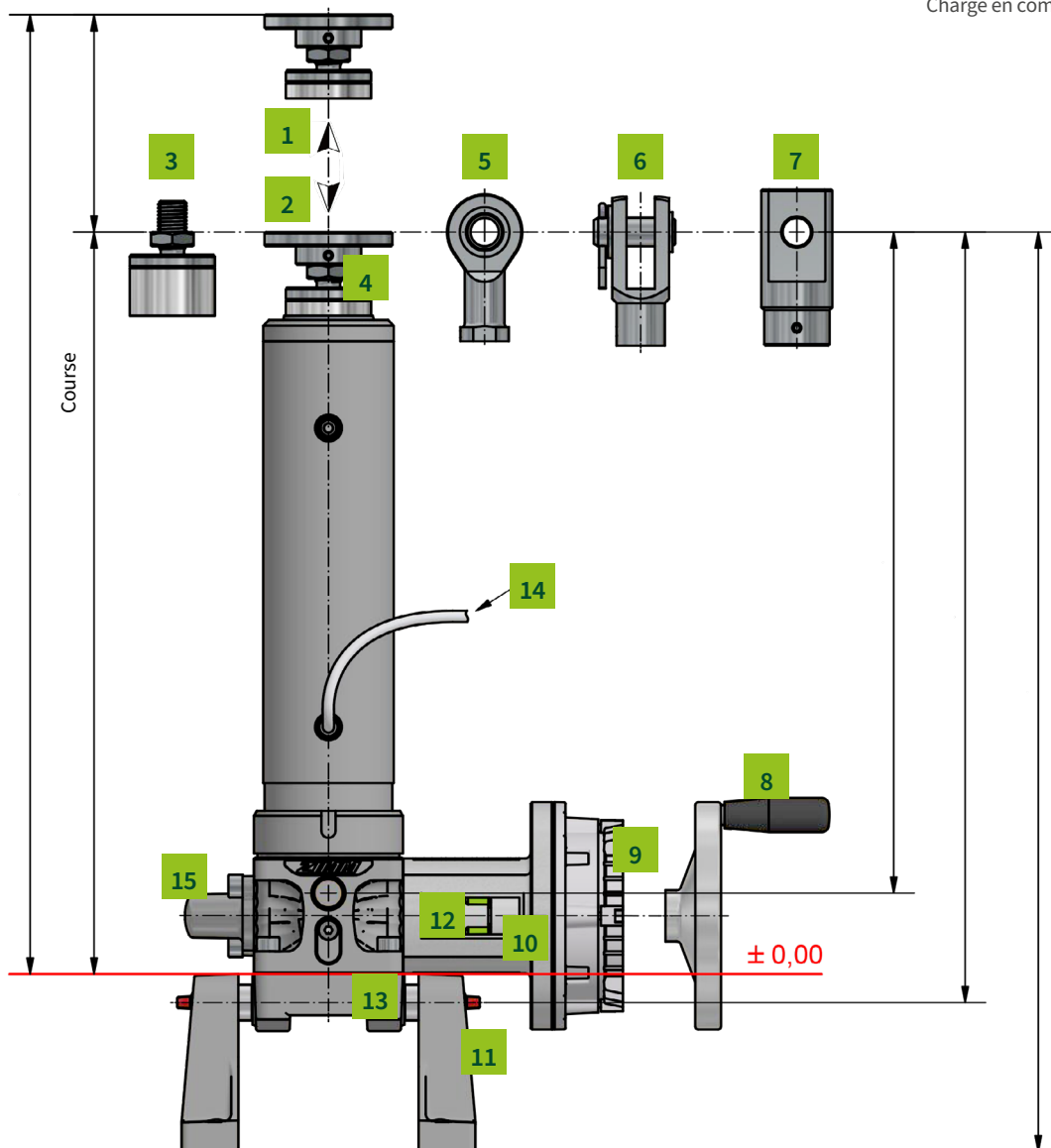
Variante:

Filetage Tr
Écrou de sécurité SIFA
Vis d'entraînement à billes KGT

Course:

_____ mm

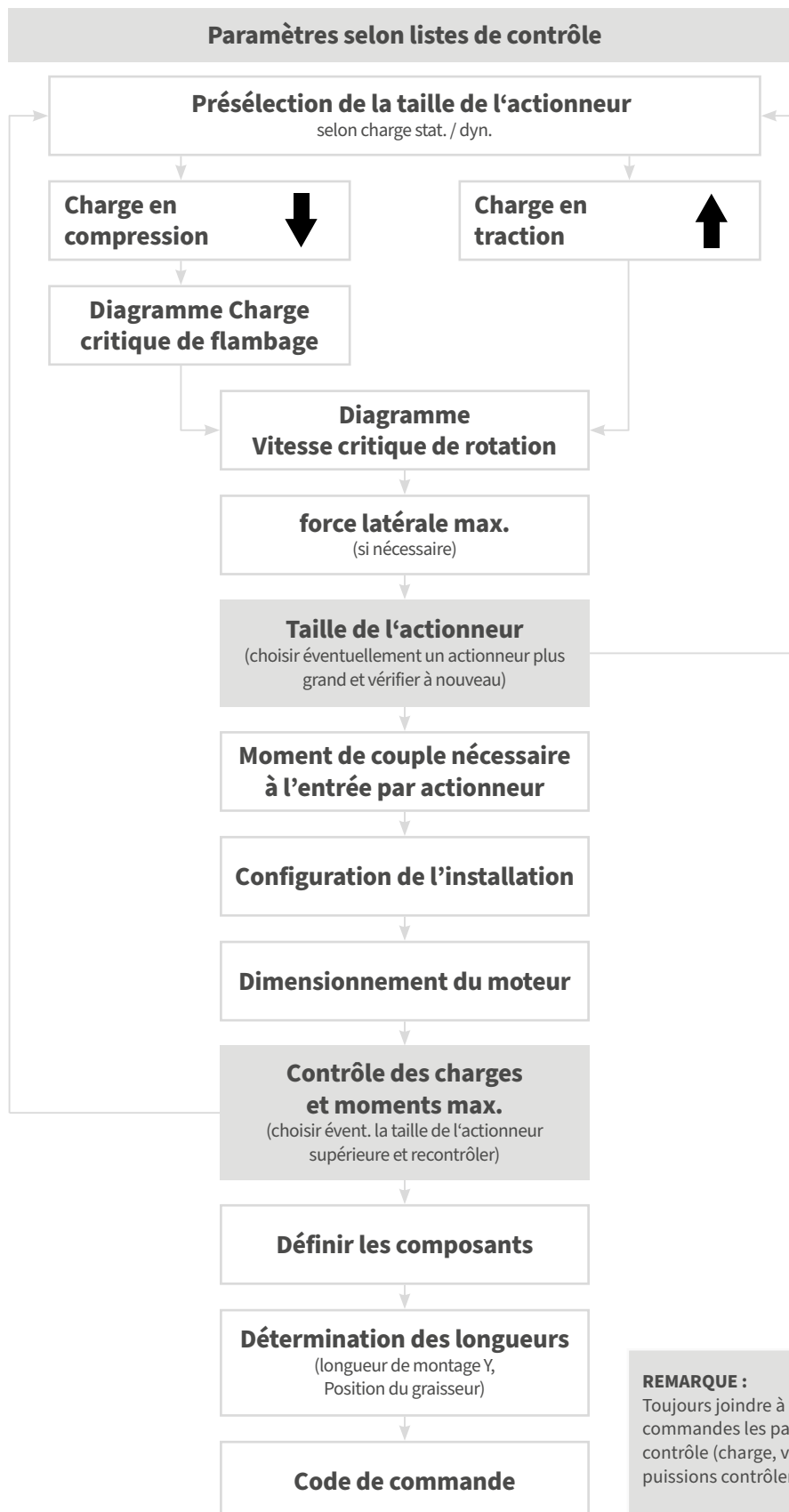
- 1. Charge en traction (kN) : statique _____
- Charge en traction (kN) : dynamique _____
- 2. Charge en compression (kN) : statique _____
- Charge en compression (kN) : dynamique _____



- 3. Standard
- 4. Plateau de fixation BF
- 5. Tête sphérique KGK
- 6. Chape GK
- 7. Tête pivotante SLK
- 8. Volant à main HR
- 9. Moteur avec frein
Moteur sans frein
- 10. Lanterne moteur MF
- 11. Support de palier LB
- 12. Accouplement KUZ
- 13. Support-cardan KAR
- 14. Lubrificateur automatique
(Compatible avec l'API)
- 15. Capuchon de protection SK

Dimensionnement procédure

d'un actionneurs ou d'une installation de levage



REMARQUE :
Toujours joindre à vos demandes d'offres ou commandes les paramètres de la liste de contrôle (charge, vitesse) pour que nous puissions contrôler votre application.