

Une technologie pour un avenir sans émissions

Un cas d'utilisation pour la décarbonisation de l'industrie avec ZIMM

ZIMM – Des solutions d'entraînement efficaces pour des processus durables dans le monde entier

L'industrie de demain a besoin de solutions qui allient efficacité, innovation et protection du climat. Chez ZIMM nous sommes fiers de faire partie d'un projet qui s'engage précisément dans cette voie: avec nos vérins de levage, nous faisons activement progresser la production de matériaux sans CO₂ et contribuons ainsi à la décarbonisation des processus industriels.

Dans une installation de démonstration ultramoderne, nous développons actuellement un nouveau procédé permettant la production industrielle de matériaux entièrement sans émissions de CO₂. Cette technologie innovante constitue une étape décisive vers une industrie respectueuse du climat et des chaînes de valeur durables.



La solution

La précision au service du progrès

Nos vérins de levage jouent un rôle clé dans cette installation : ils assurent des mouvements de levage et de positionnement précis, essentiels pour la stabilité du processus et l'efficacité de la production. Pour cela, on utilise une disposition J exactement adaptée au projet et équipée de tous les composants d'entraînement et accessoires nécessaires.

Afin de répondre de manière optimale aux exigences élevées de la phase de test, l'installation a été complétée de manière flexible par un autre dispositif J. Cette mise à niveau modulaire permet une analyse précise dans différentes conditions de fonctionnement et contribue de manière décisive à optimiser en permanence la sécurité, l'efficacité et la maturité technologique de l'ensemble de l'installation.

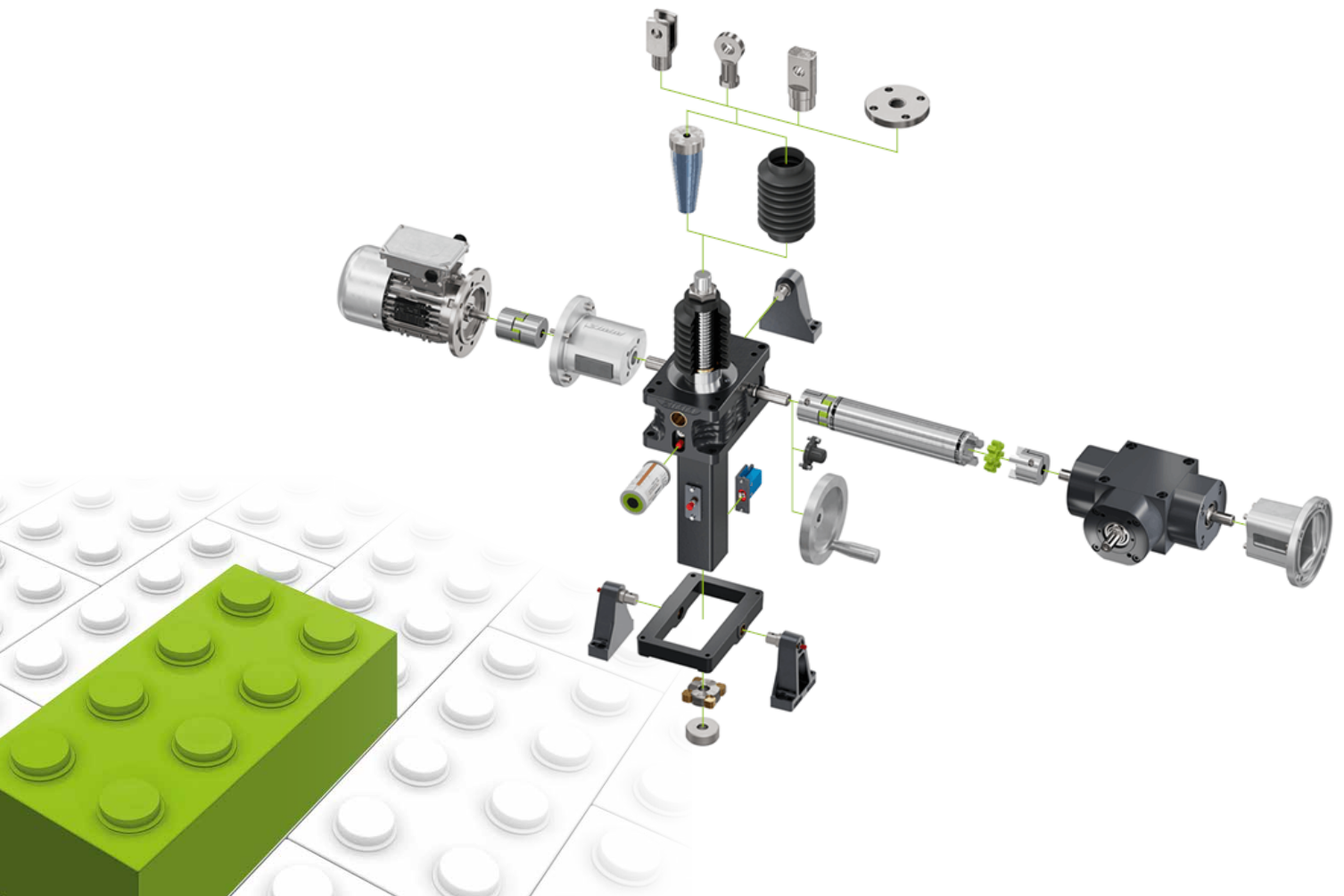




Pourquoi ZIMM est le bon partenaire

Nos clients bénéficient de solutions sur mesure que nous pouvons adapter individuellement à leurs exigences grâce à nos systèmes modulaires ZIMM. Combinées à notre longue expérience et à notre exigence de qualité élevée, elles donnent naissance à des solutions d'entraînement fiables, durables et efficaces - même pour des projets particulièrement complexes ou innovants.

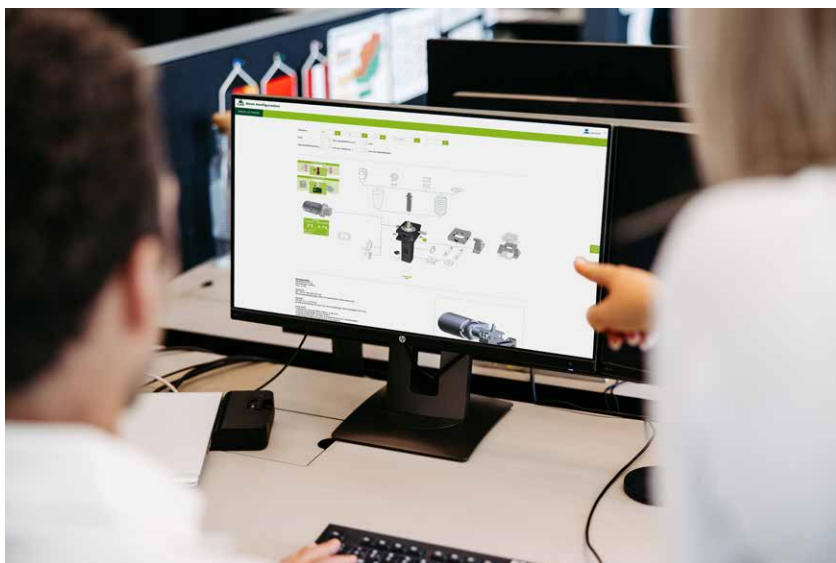
Du premier conseil à la mise en service réussie en passant par la configuration, nous accompagnons nos clients dans un esprit de partenariat, en nous concentrant sur les solutions et en mettant clairement l'accent sur la durabilité et l'excellence technologique.



Votre solution commence en ligne – avec le configurateur de produits CAO ZIMM

Nos solutions d'entraînement peuvent non seulement être adaptées individuellement, mais aussi être configurées très facilement en ligne. Avec le configurateur de produits CAO ZIMM intuitif, vous composez en quelques étapes votre solution de vérin de levage sur mesure - précisément adaptée à vos exigences.

Que ce soit pour des projets pilotes exigeants, des applications en série efficaces ou des solutions spéciales hautement spécialisées : Grâce à notre système modulaire flexible et à une technologie de configuration des plus modernes, nous permettons de trouver des solutions qui non seulement convainquent aujourd'hui, mais assurent aussi l'avenir à long terme.



- 1 Saisissez le paramètre
- 2 Sélectionnez les composants
- 3 Configurez
- 4 Contrôlez la prévisualisation du système
- 5 Téléchargez les données 3D

„De tels projets montrent de manière impressionnante que l'innovation et la durabilité ne sont pas contradictoires. Pour moi personnellement, c'est un grand plaisir de participer avec notre client à une technologie d'avenir sans émissions. La flexibilité d'extension et la capacité d'adaptation de nos systèmes ont ici prouvé une fois de plus à quel point notre concept modulaire fonctionne dans la pratique.“

**Sami Peters, responsable de projet au service extérieur
ZIMM Group GmbH**

Ensemble, nous faisons bouger les choses - pour nos clients, pour l'industrie et pour un avenir sans émissions. Optez dès maintenant pour la technologie éprouvée de ZIMM et profitez de solutions sur mesure et d'un service de première classe.

ZIMM®
zimm.com